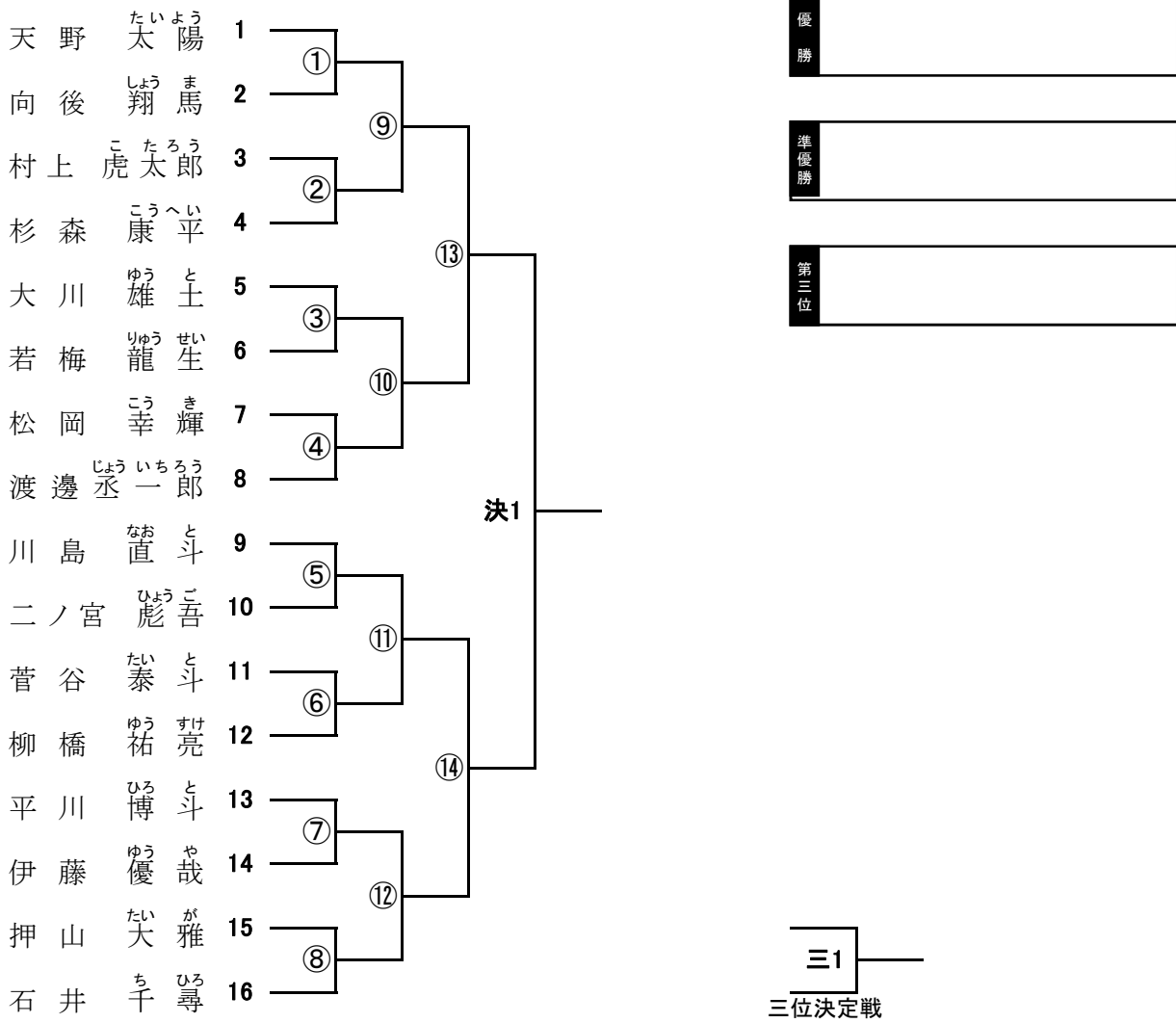
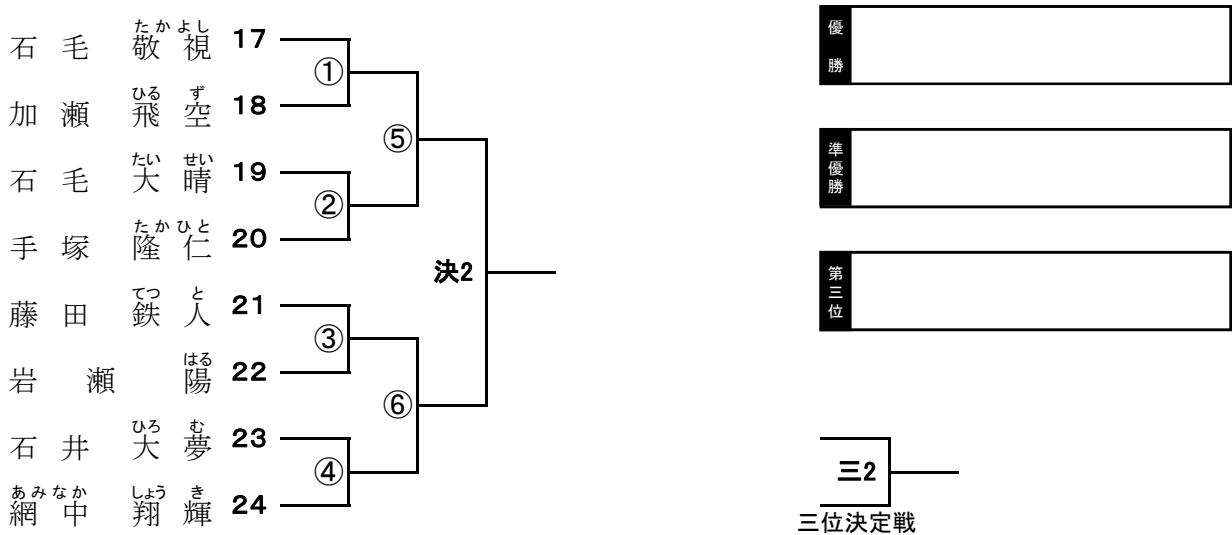


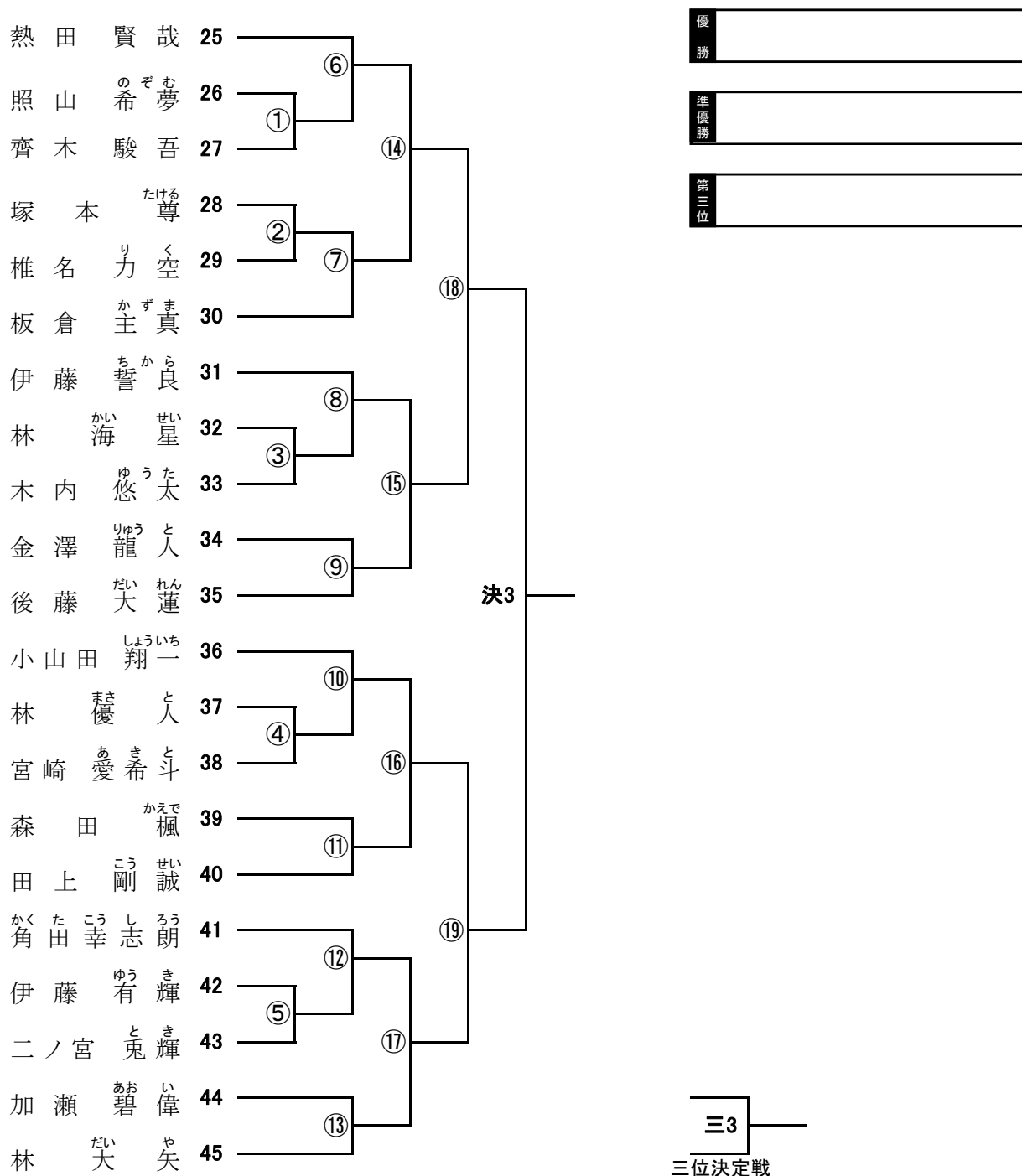
## [小学6年生男子組手] トーナメント



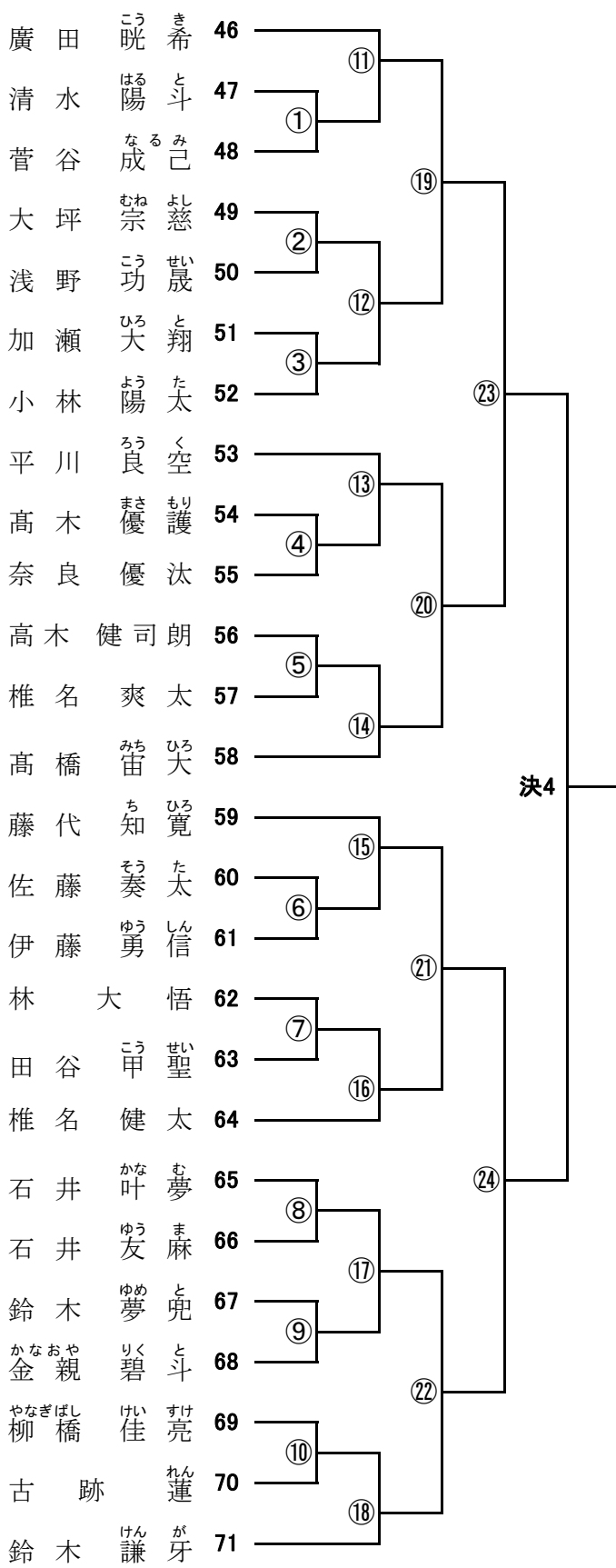
## [小学5年生男子組手] トーナメント



# [小学4年生男子組手] トーナメント



# [小学3年生男子組手] トーナメント



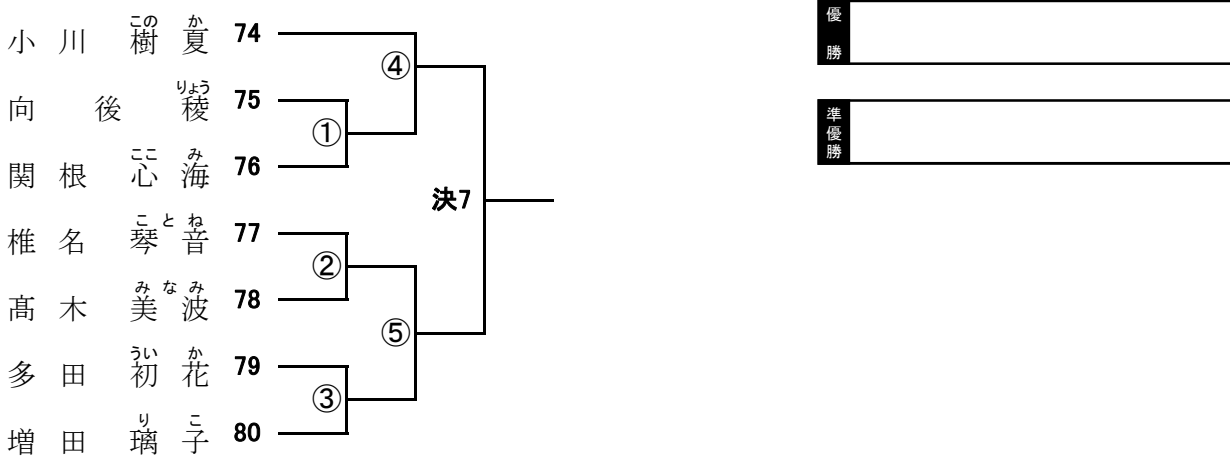
優勝	
準優勝	
第三位	

三4  
 三位決定戦

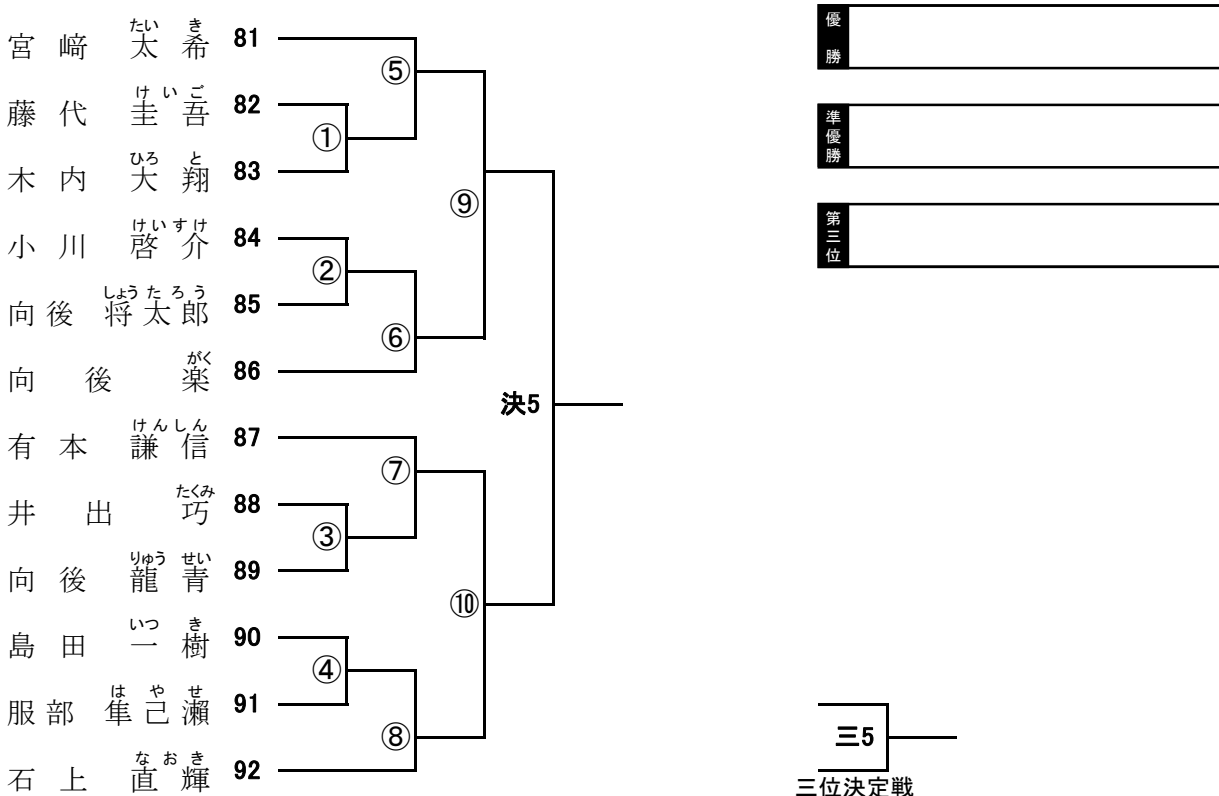
## [小学5年生女子組手] トーナメント



## [小学3・4年生女子組手] トーナメント

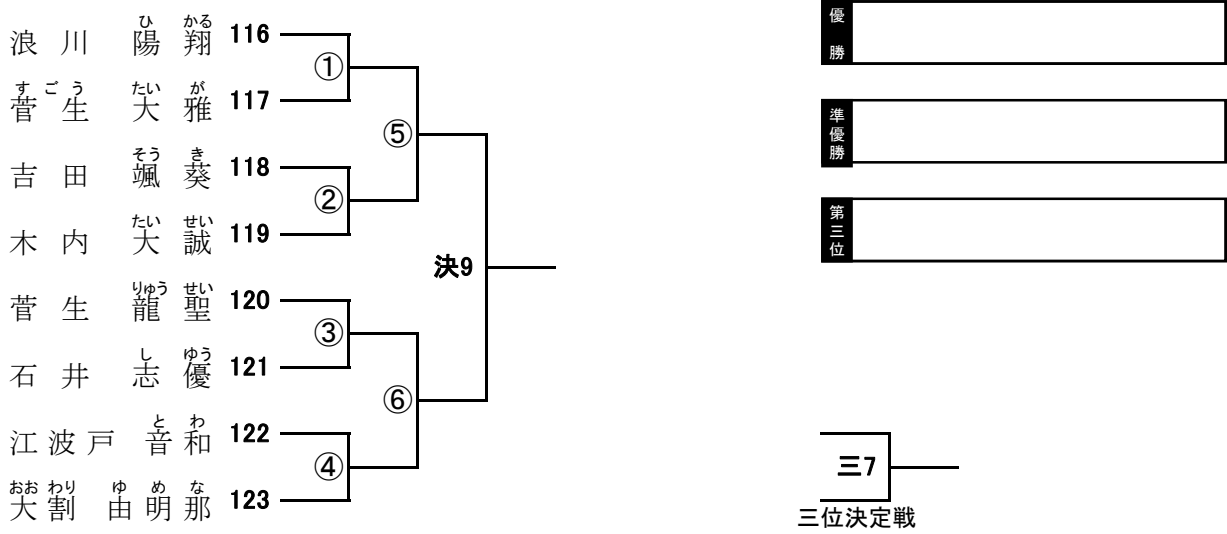


## [小学2年生男子組手] トーナメント

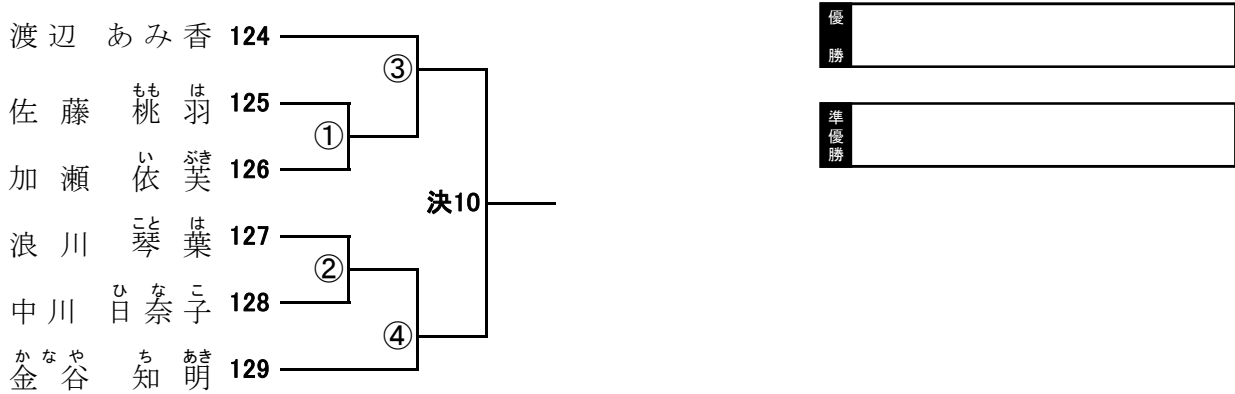




## [幼年組手] トーナメント



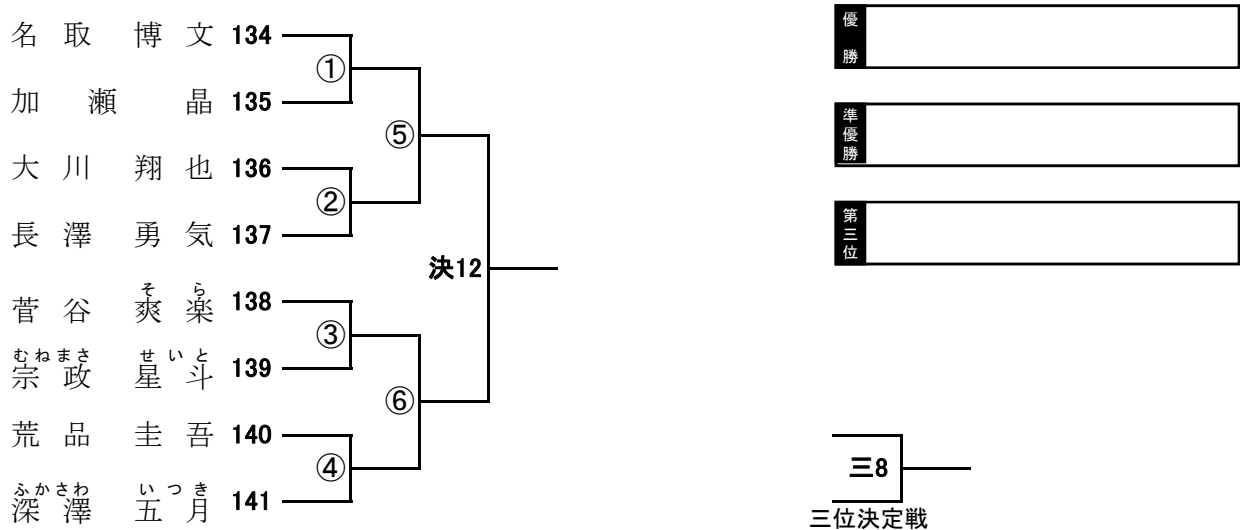
## [中学生女子軽量級組手] トーナメント



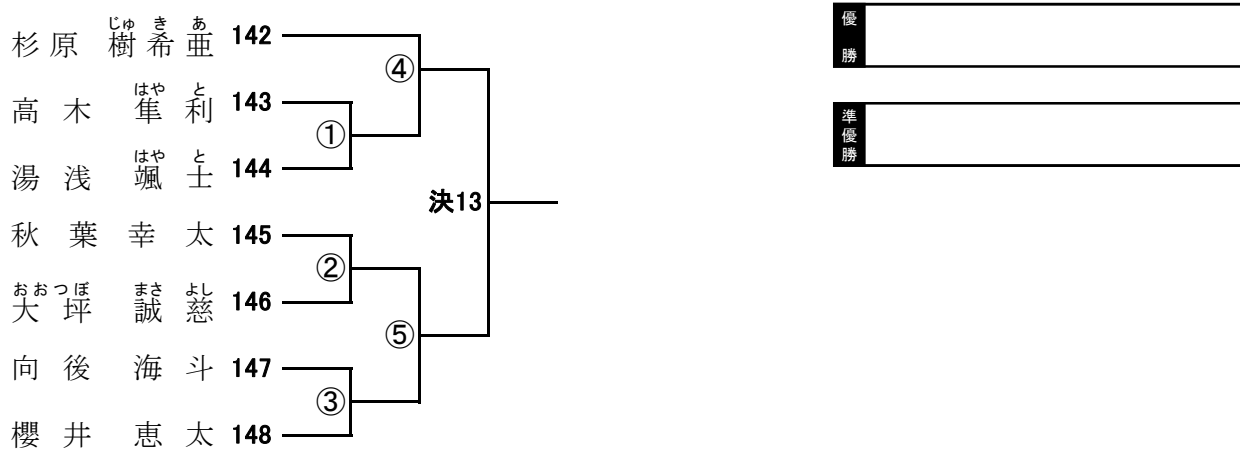
## [中学生女子中量級組手] トーナメント



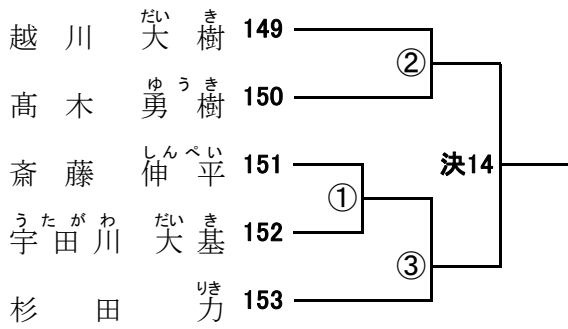
[中学生男子軽量級組手] トーナメント



[中学生男子重量級組手] トーナメント

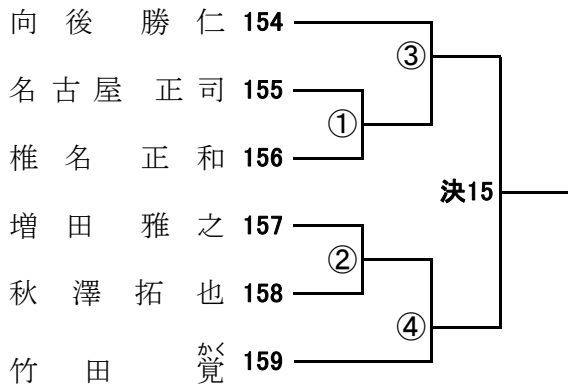


## [高校生男子組手] トーナメント



優 勝	
準 優 勝	

## [一般組手] トーナメント



優 勝	
準 優 勝	

## [女子型]

- |    |     |   |   |   |     |
|----|-----|---|---|---|-----|
| 1  | 増田  | こ | こ | 子 | 93  |
| 2  | 増田  | り | こ | 子 | 86  |
| 3  | 浪川  | と | は | 葉 | 127 |
| 4  | 金谷  | ち | あ | 明 | 129 |
| 5  | 加瀬  | い | き | 美 | 126 |
| 6  | 越川  | り | な | 菜 | 130 |
| 7  | 中川  | ひ | な | 子 | 128 |
| 8  | 加瀬  | ま | な | 美 | 131 |
| 9  | 佐々木 | は | か | 香 | 133 |
| 10 | 鎌形  | か | な | 奈 | 132 |

優 勝	
準 優 勝	
第 三 位	