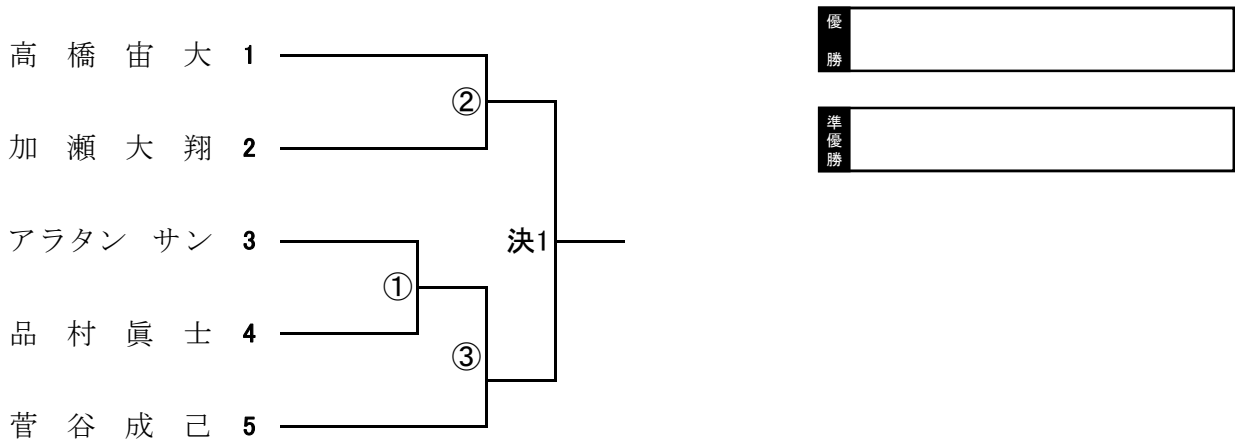
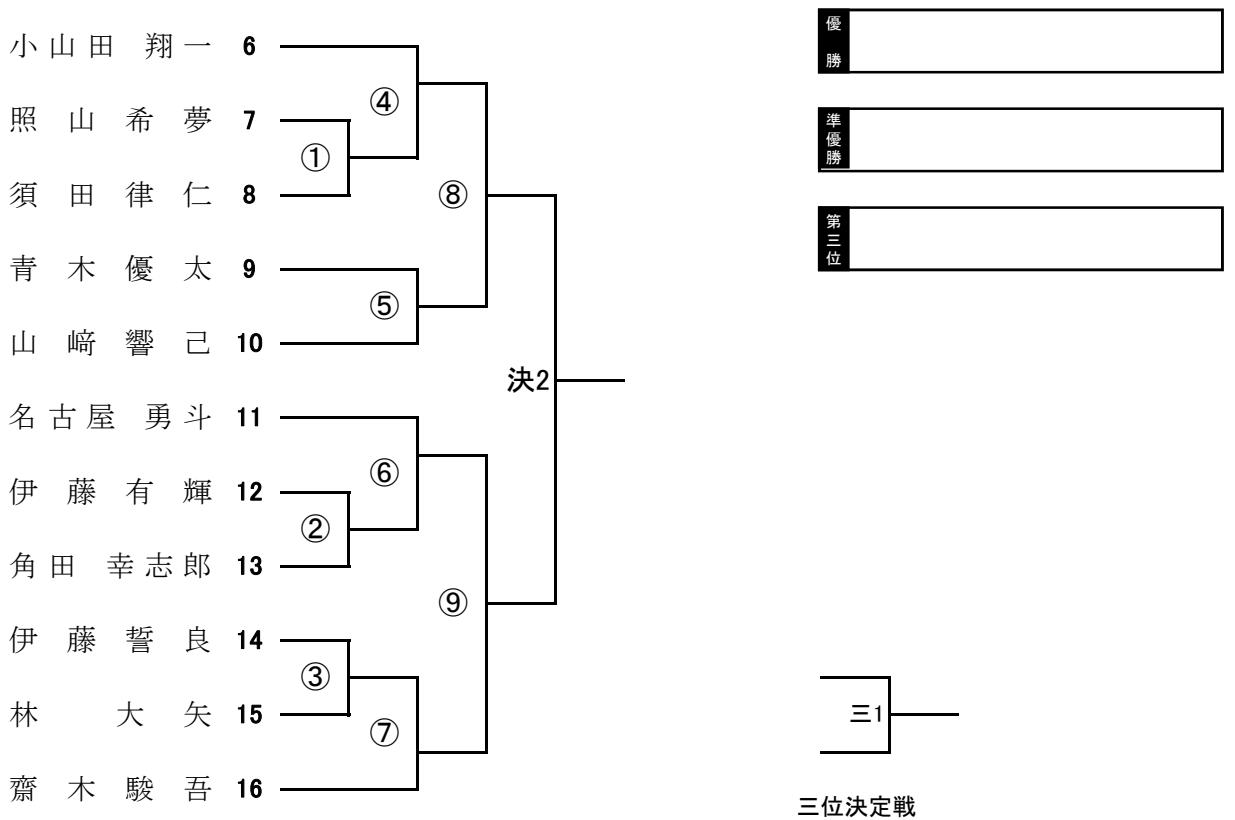


[幼年組手]トーナメント



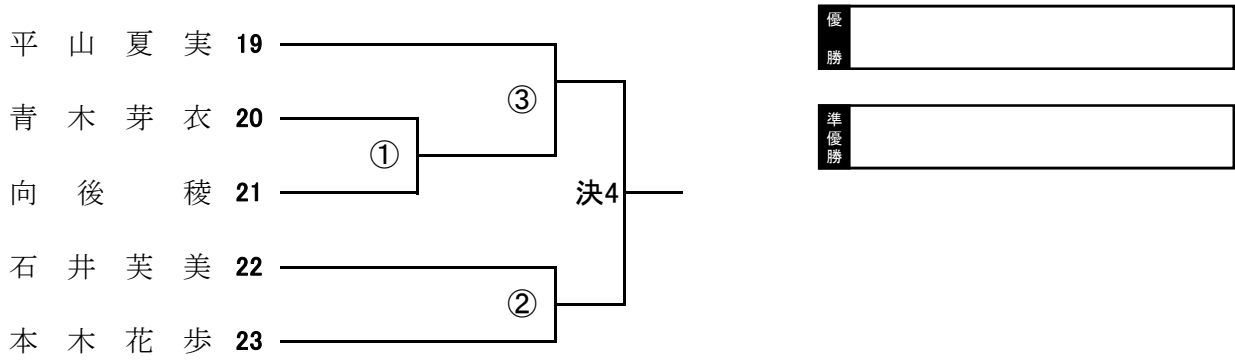
[小学1年生男子組手]トーナメント



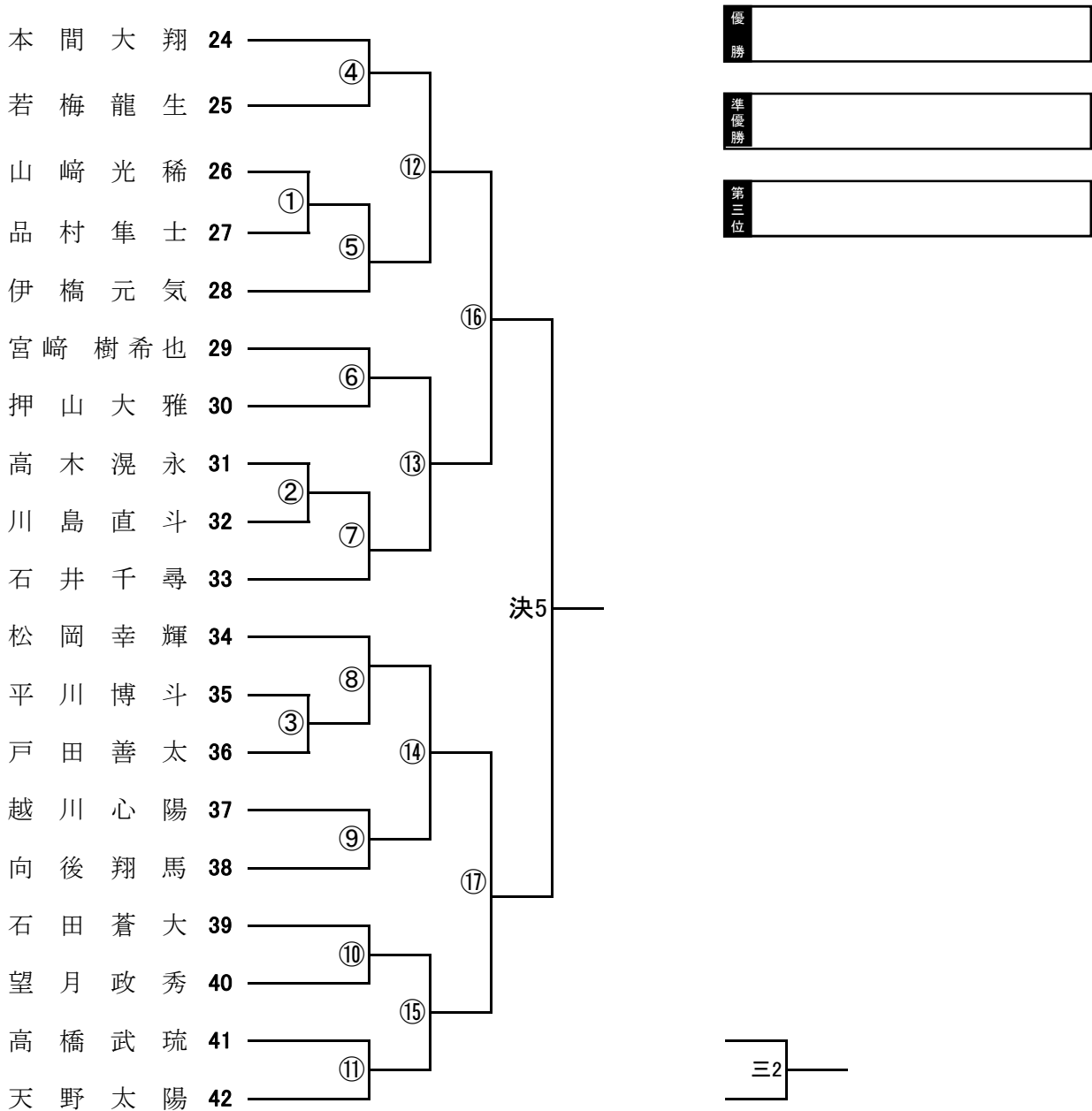
[小学2年生男子組手]トーナメント



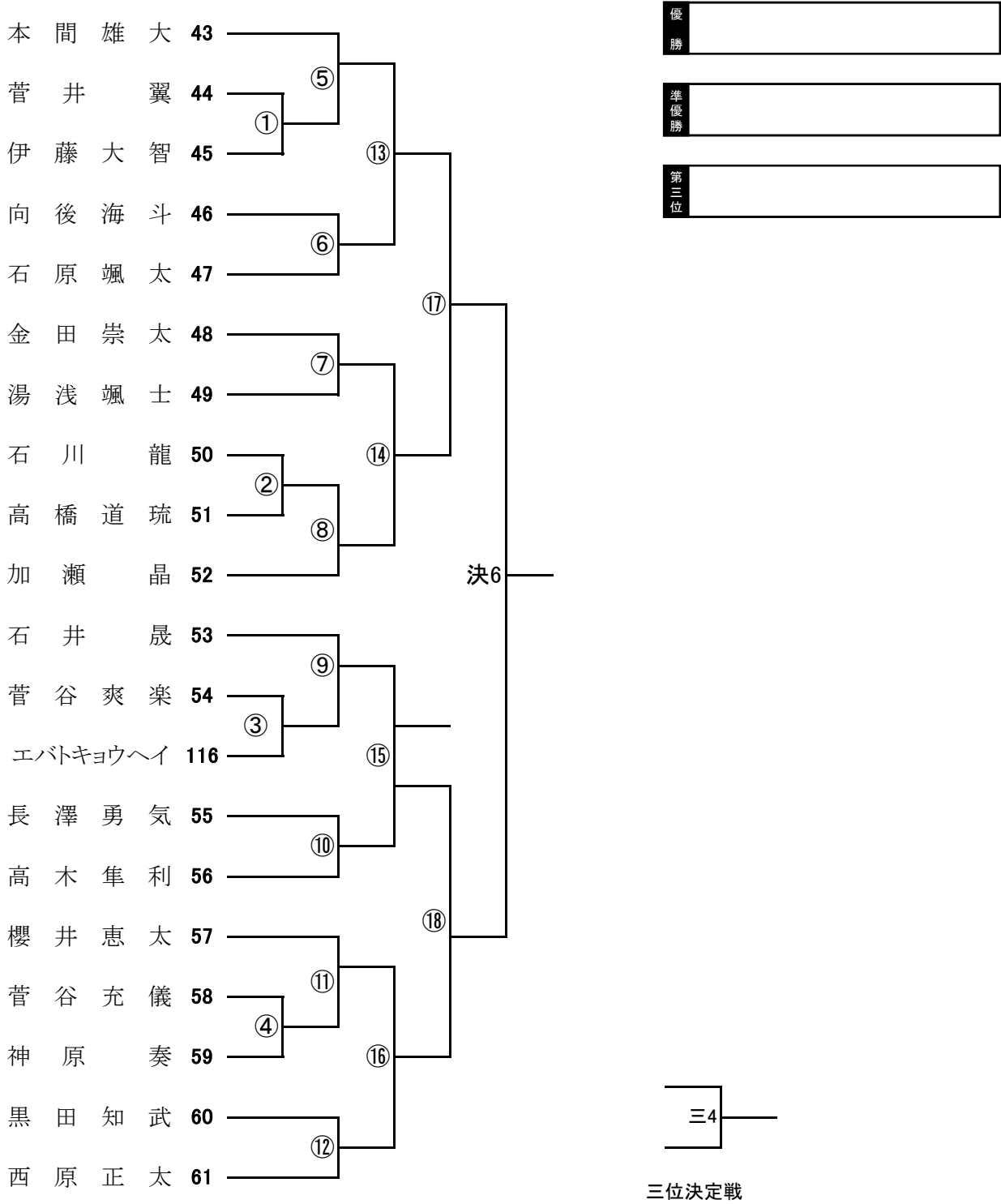
[小学1・2年生女子組手]トーナメント



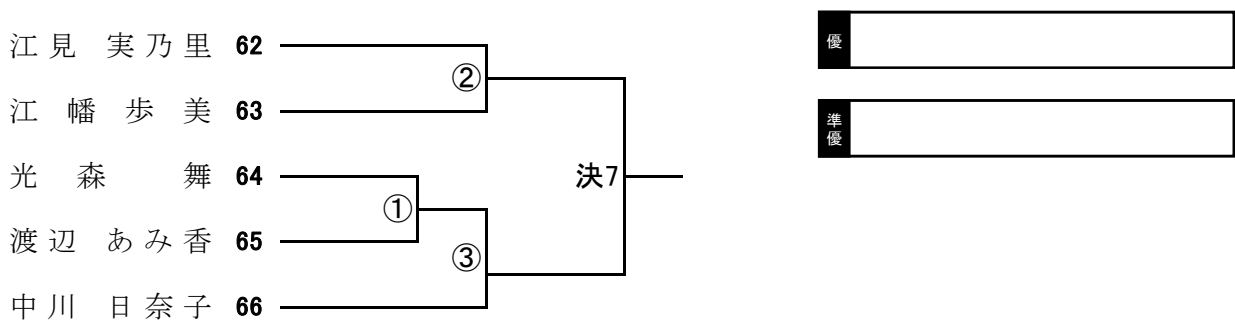
[小学3年生男子組手]トーナメント



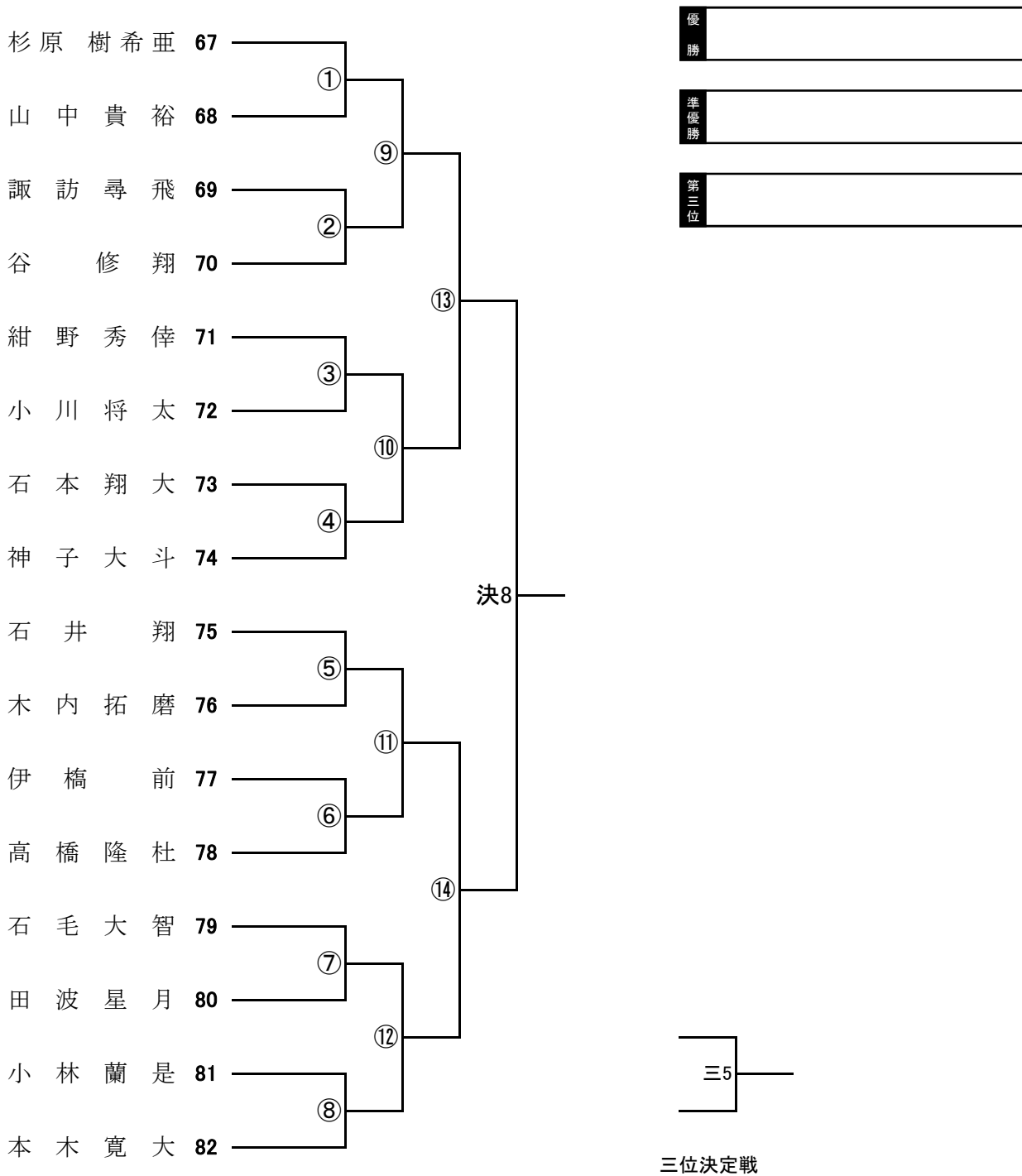
[小学4年生男子組手]トーナメント



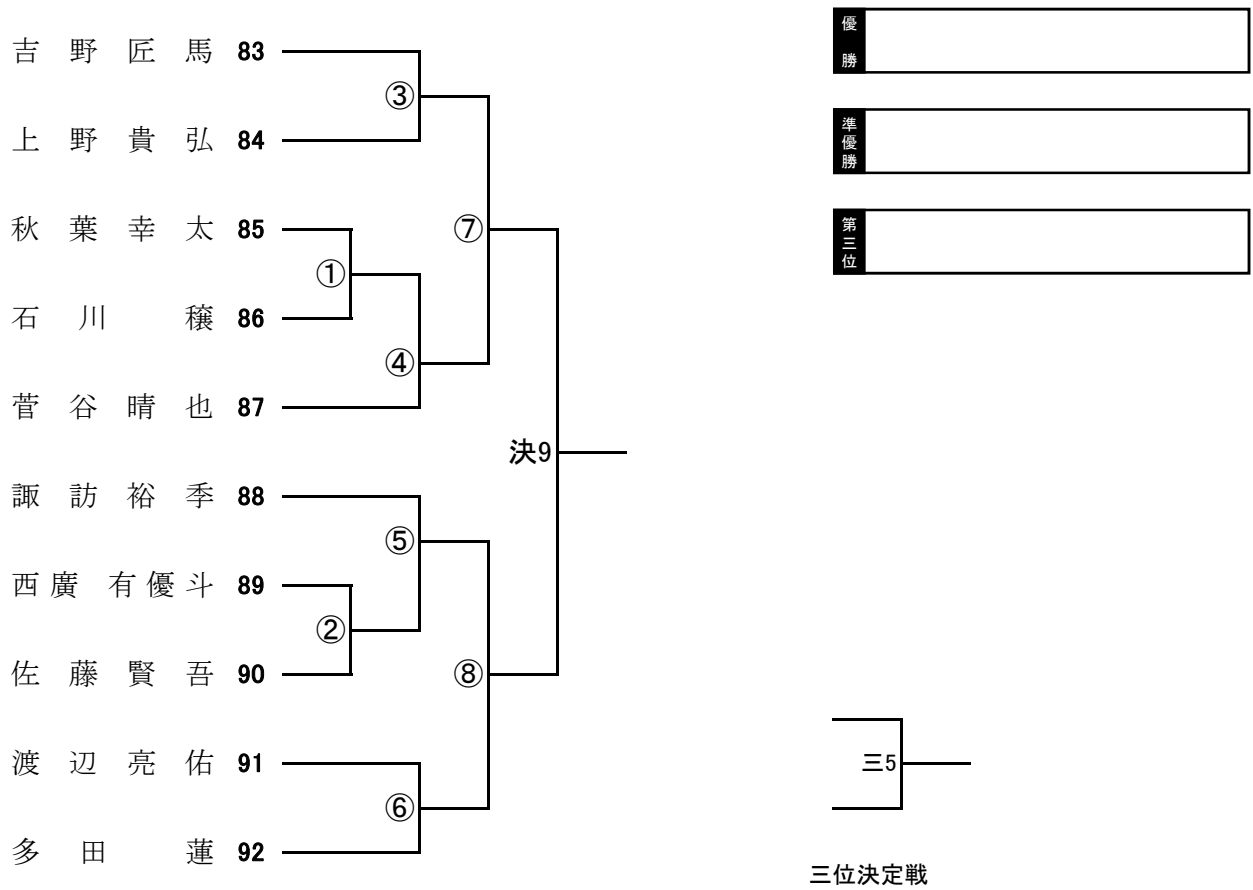
[小学3・4年生女子組手]トーナメント



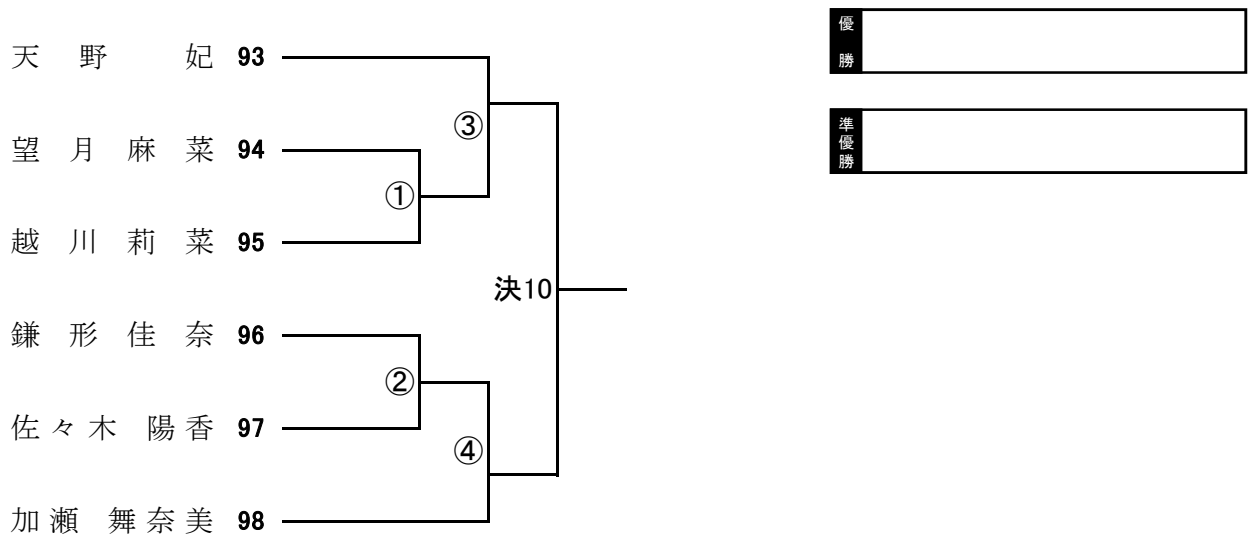
[小学5年生男子組手]トーナメント



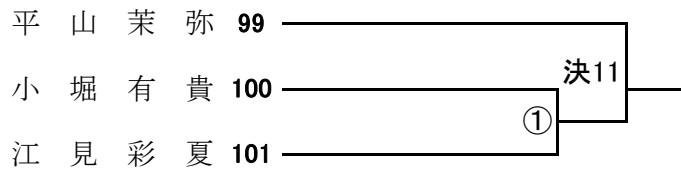
[小学6年生男子組手]トーナメント



[小学5・6年生女子組手]トーナメント

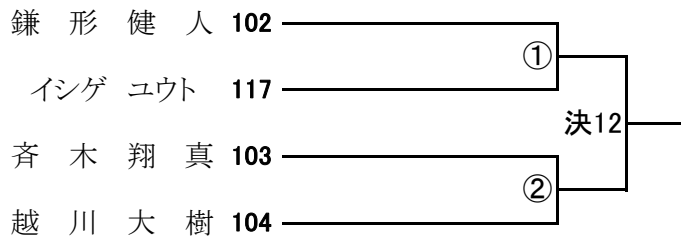


[中学生女子組手]トーナメント



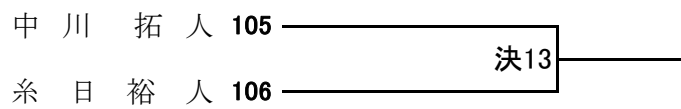
優勝

[中学生男子組手]トーナメント



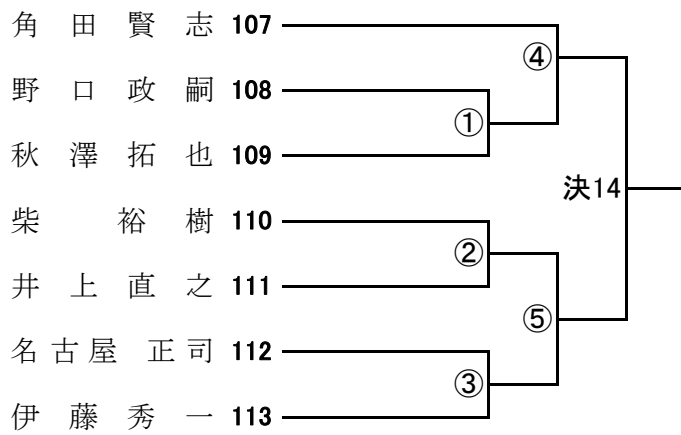
優勝

[高校生男子組手]トーナメント



優勝

[一般組手]トーナメント



優勝

準優勝

[女子型]

糸 日 彩 乃 114

越 川 莉 菜 95

平 山 茉 弥 99

小 堀 有 貴 100

鎌 形 佳 奈 96

佐々木 陽 香 97

中 川 日 奈 子 66

加瀬 舞 奈 美 98

天 野 妃 93

優

準優

第三