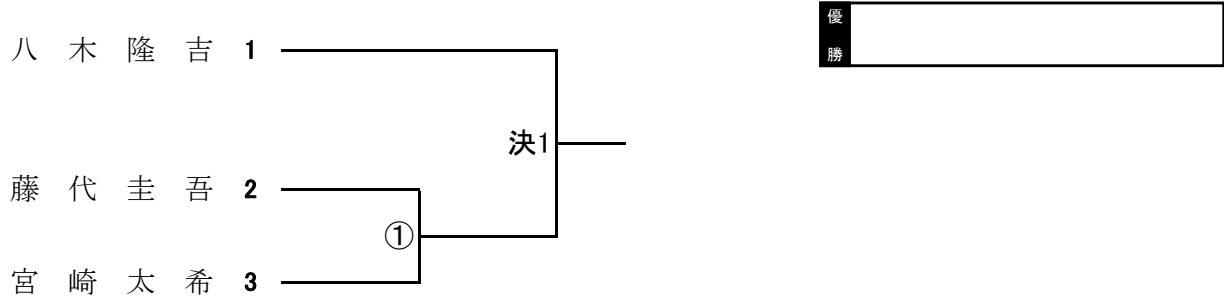
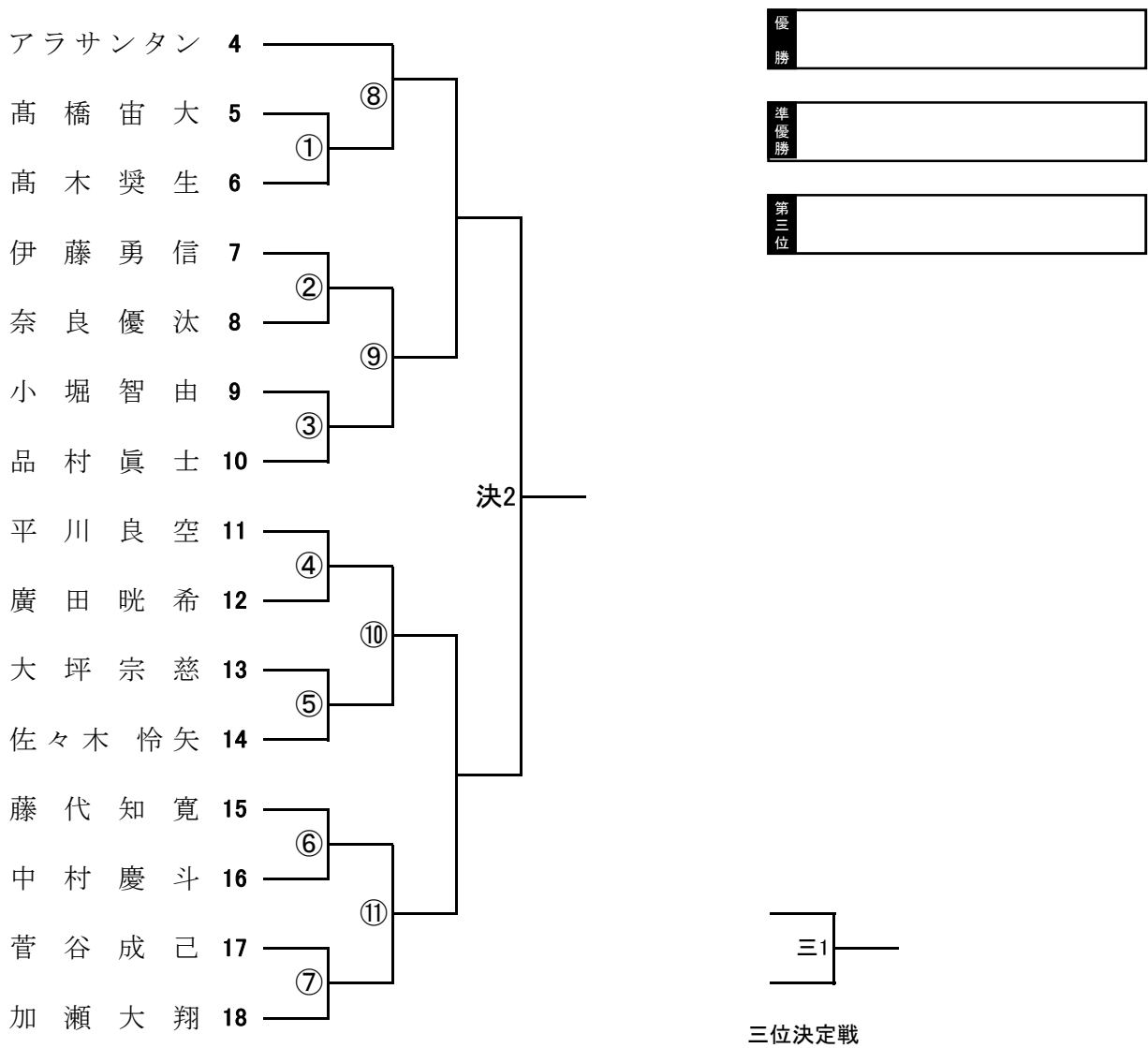


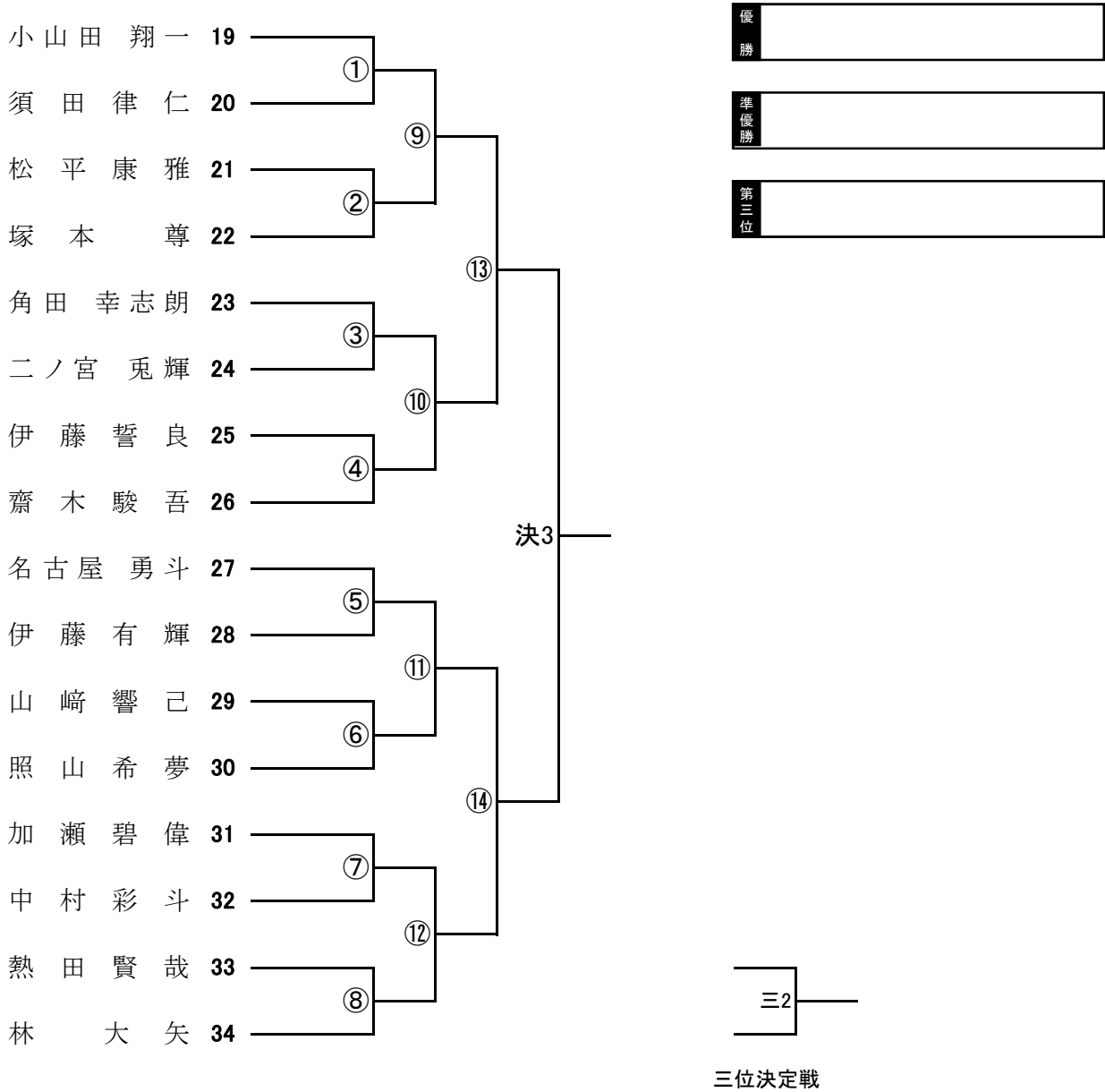
[幼年組手]トーナメント



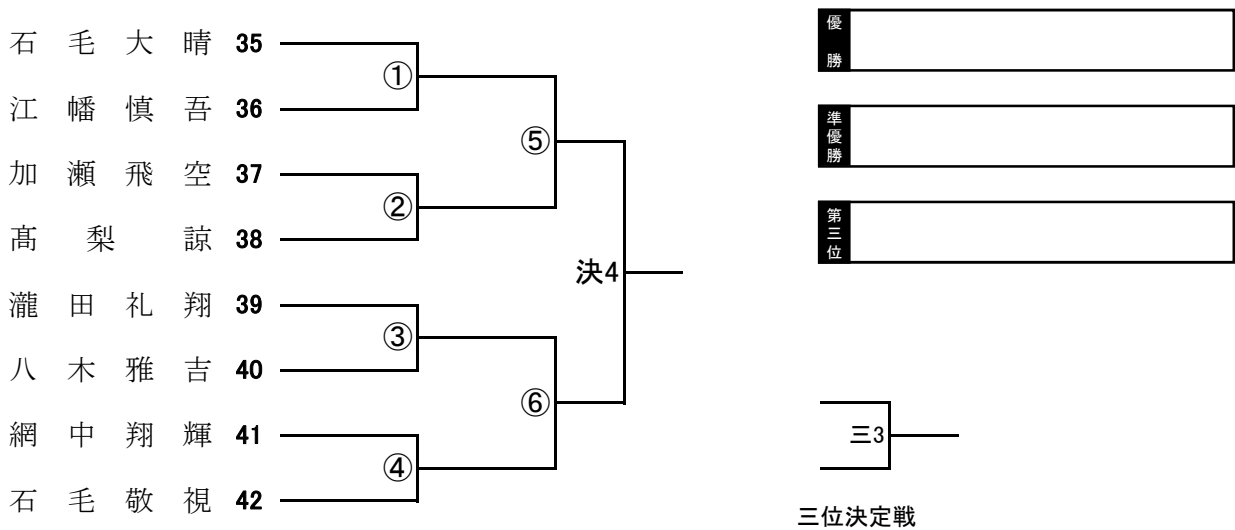
[小学1年生男子組手]トーナメント



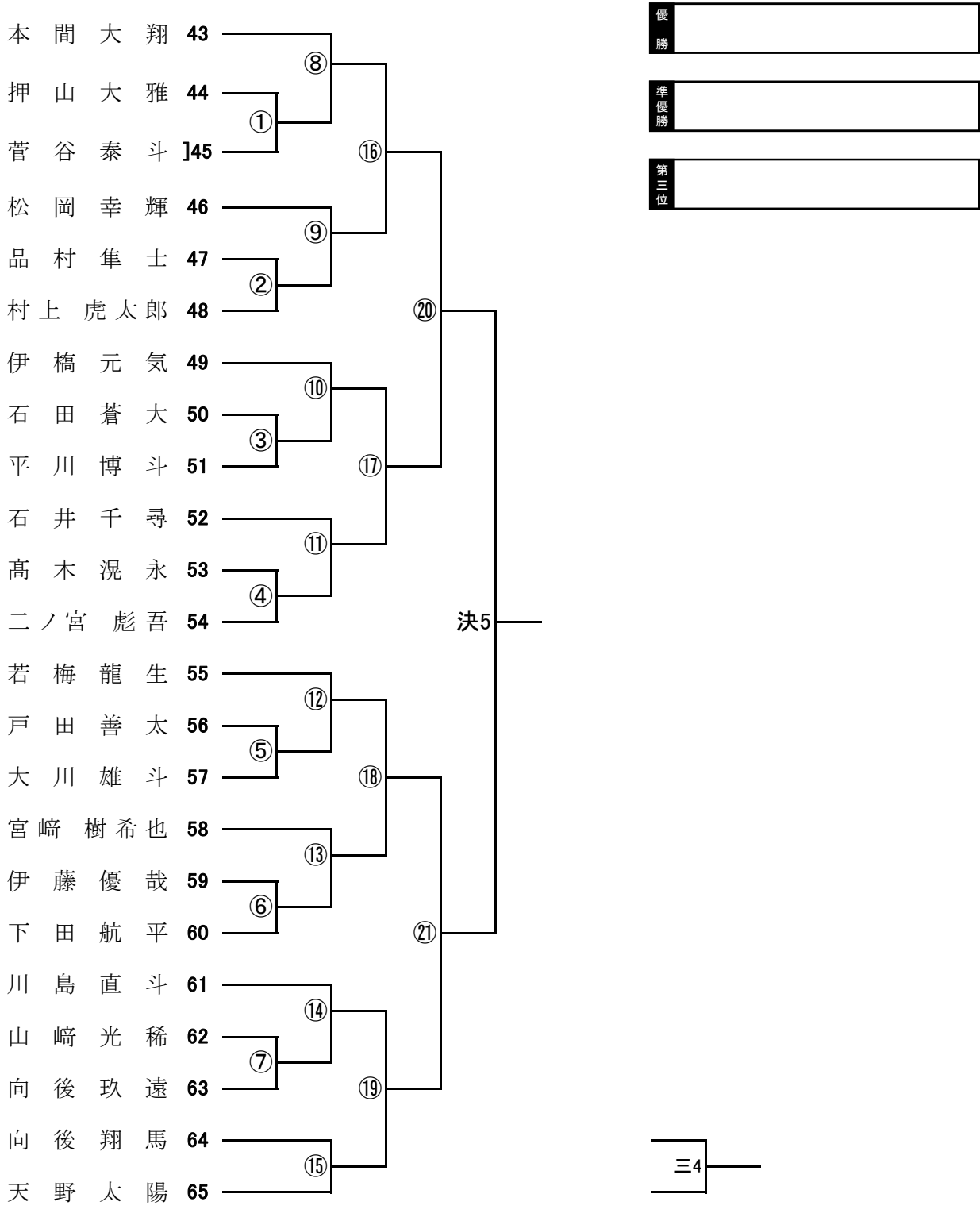
[小学2年生男子組手]トーナメント



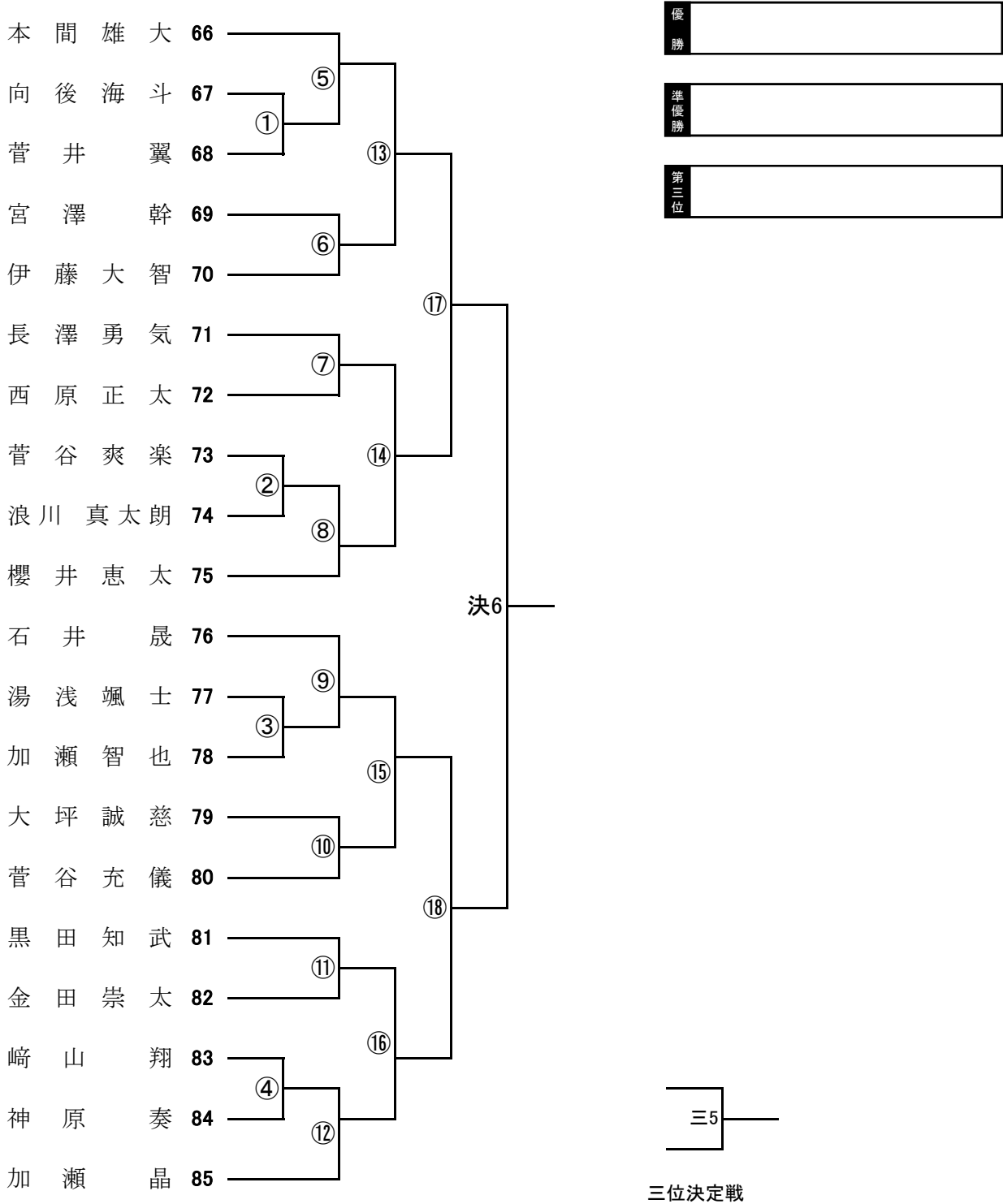
[小学3年生男子組手]トーナメント



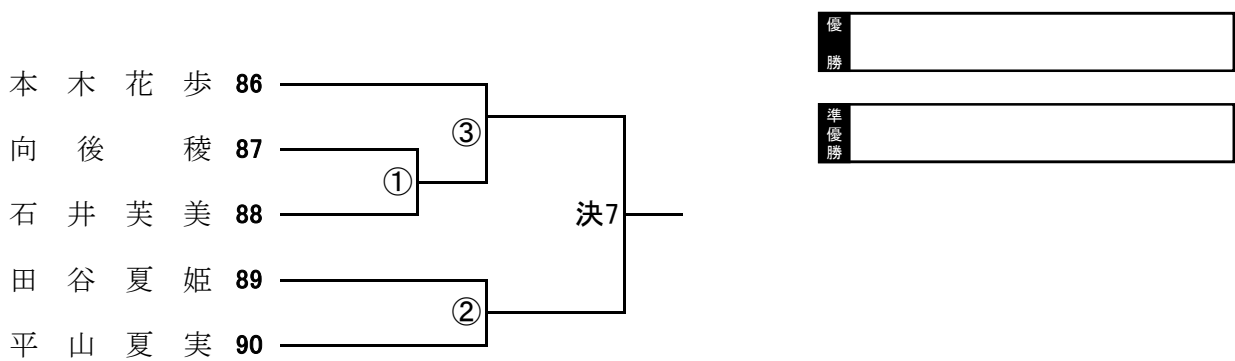
[小学4年生男子組手]トーナメント



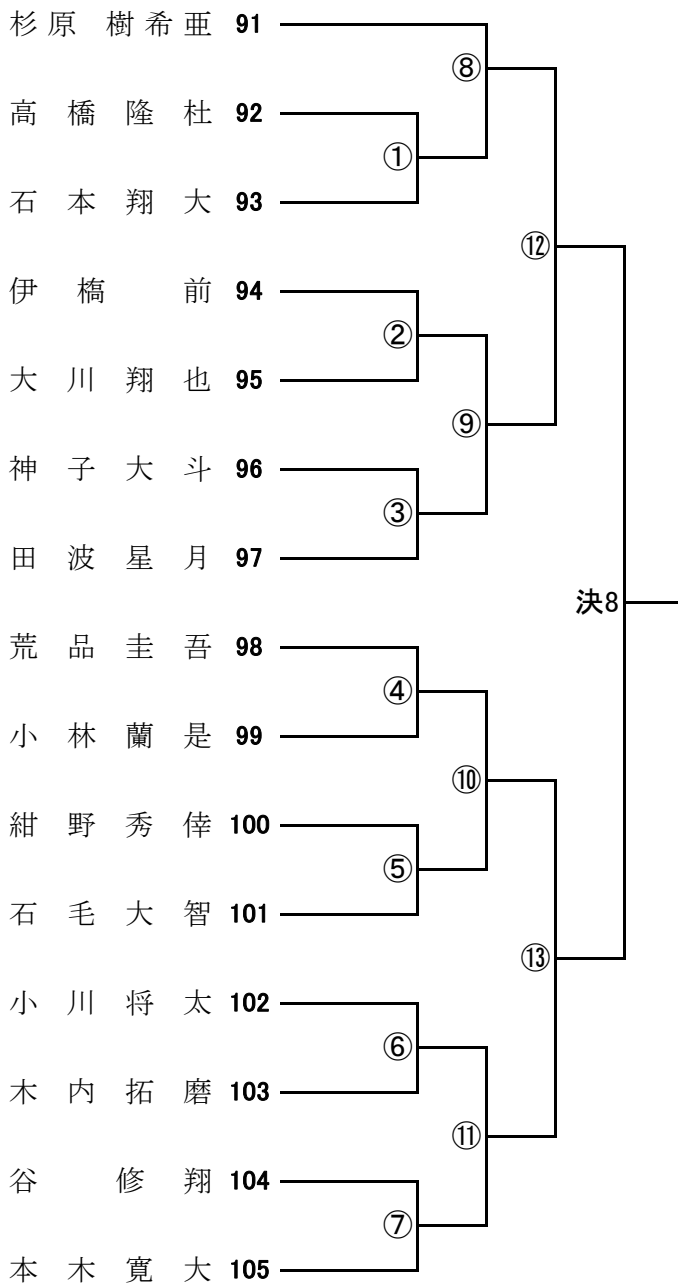
[小学5年生男子組手]トーナメント



[小学2・3年生女子組手]トーナメント



[小学6年生男子組手]トーナメント



優勝

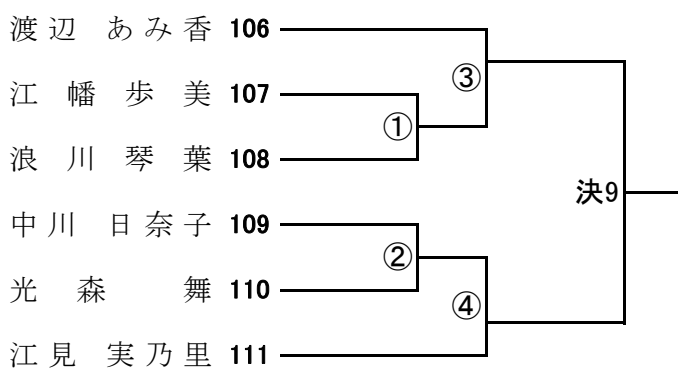
準優勝

第三位

三6

三位決定戦

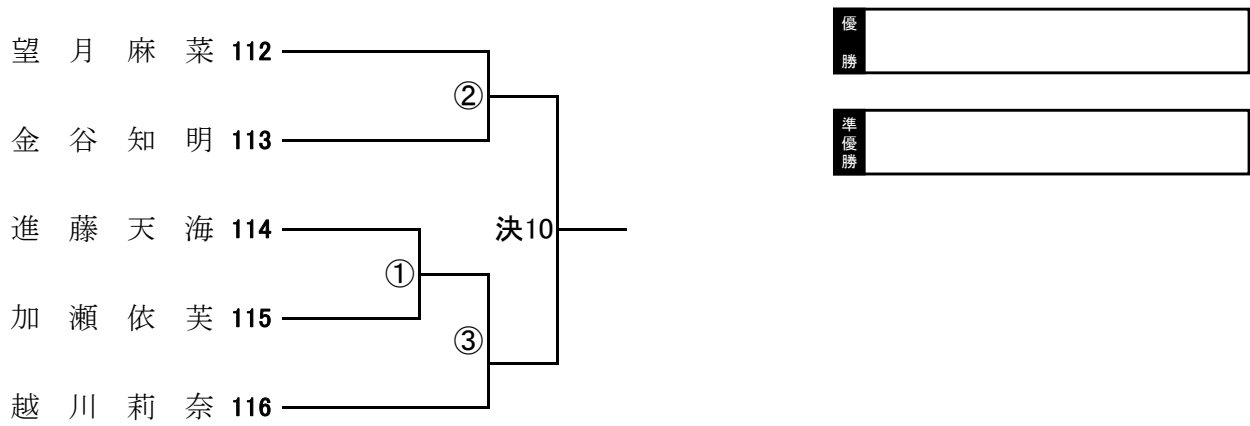
[小学4・5年生女子組手]トーナメント



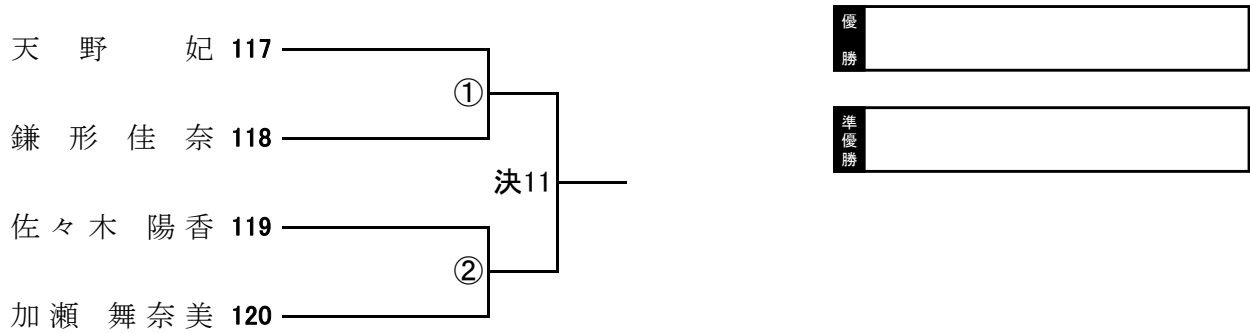
優勝

準優勝

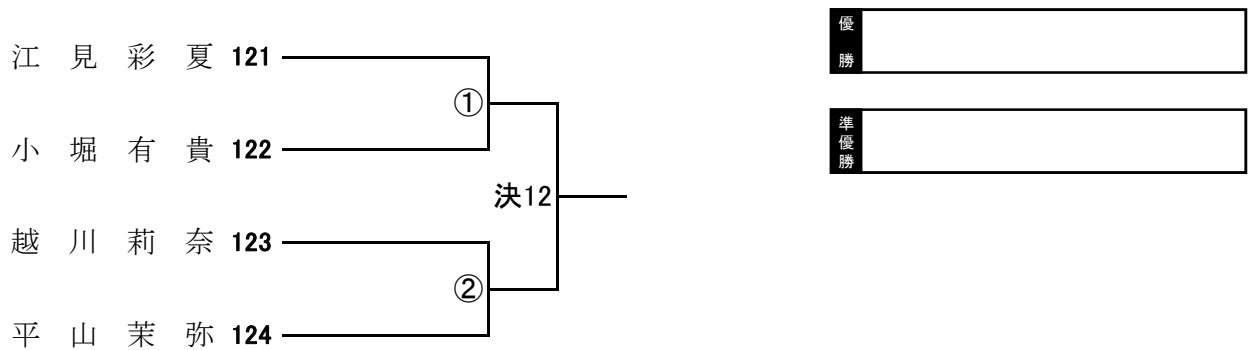
[小学6年生女子組手]トーナメント



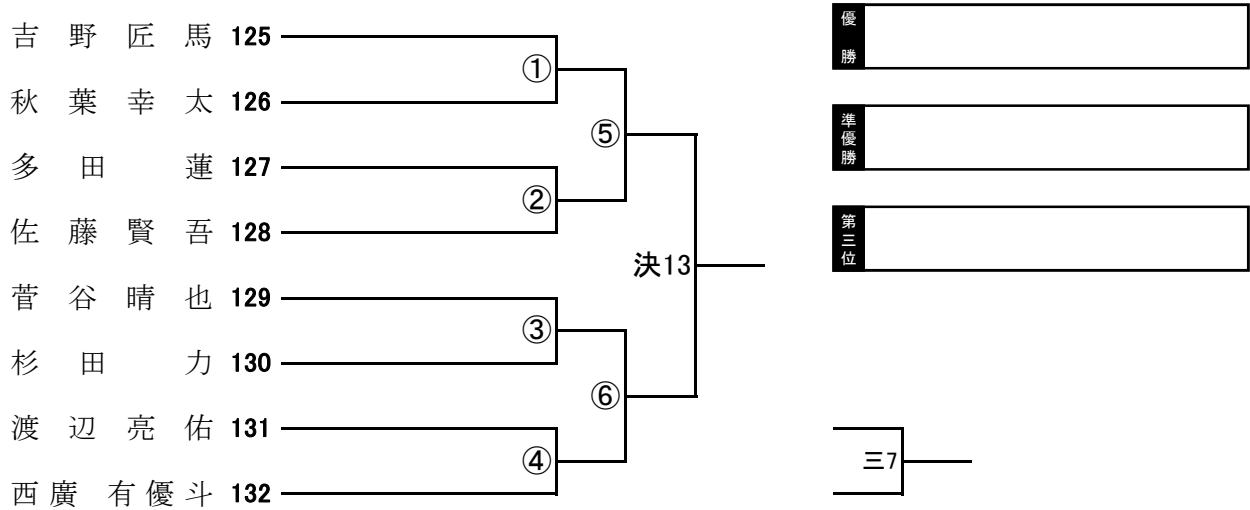
[中学生女子組手]トーナメント



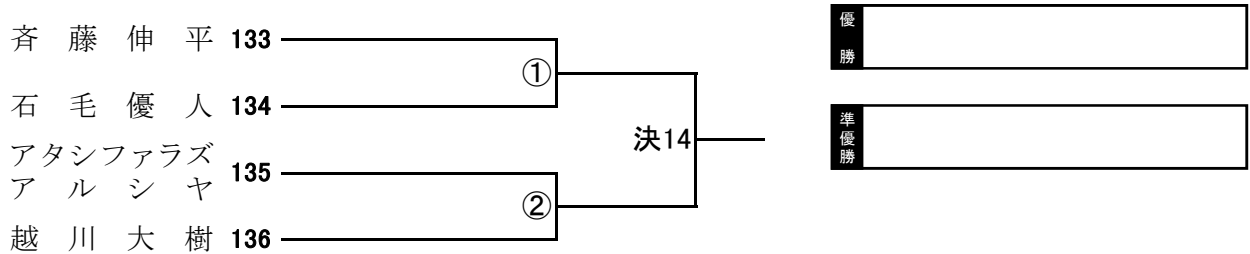
[中学・高校女子上級組手]トーナメント



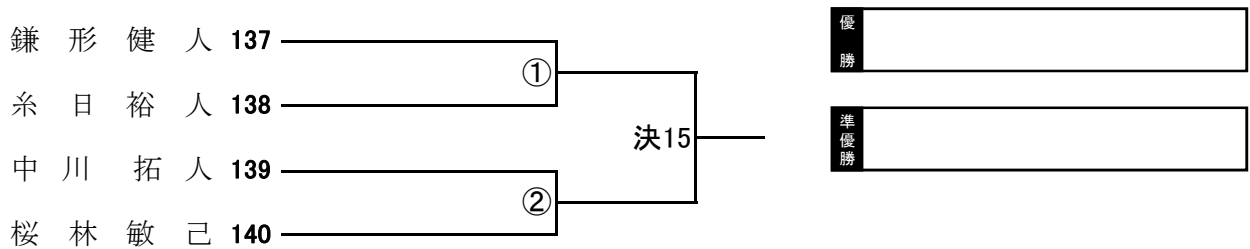
[中学生男子軽量級組手]トーナメント



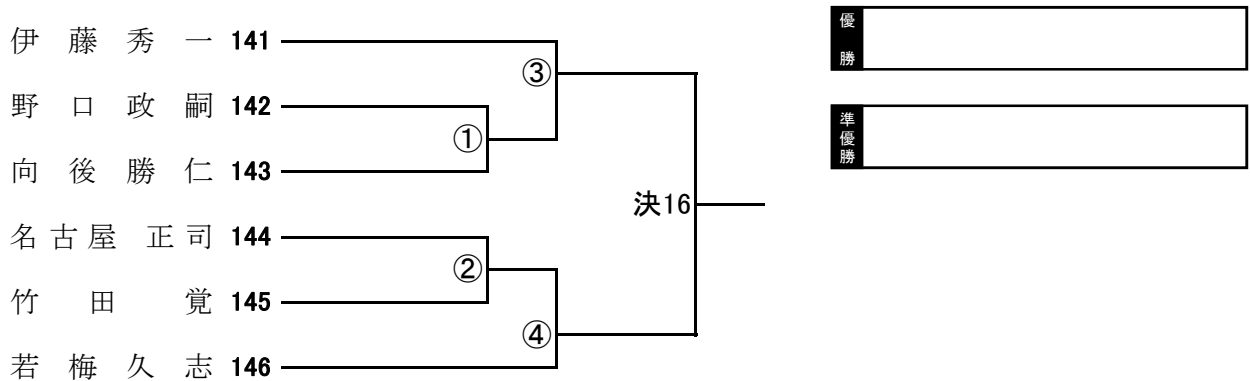
[中学生男子重量級組手]トーナメント



[高校生男子組手]トーナメント



[一般組手]トーナメント



[女子型]

小堀有貴 122

越川莉菜 123

鎌形佳奈 118

加瀬舞奈美 120

天野妃 117

佐々木陽香 119

平山茉弥 124

中川日奈子 109

糸日彩乃 147

越川莉奈 123

優勝

準優勝

第三位