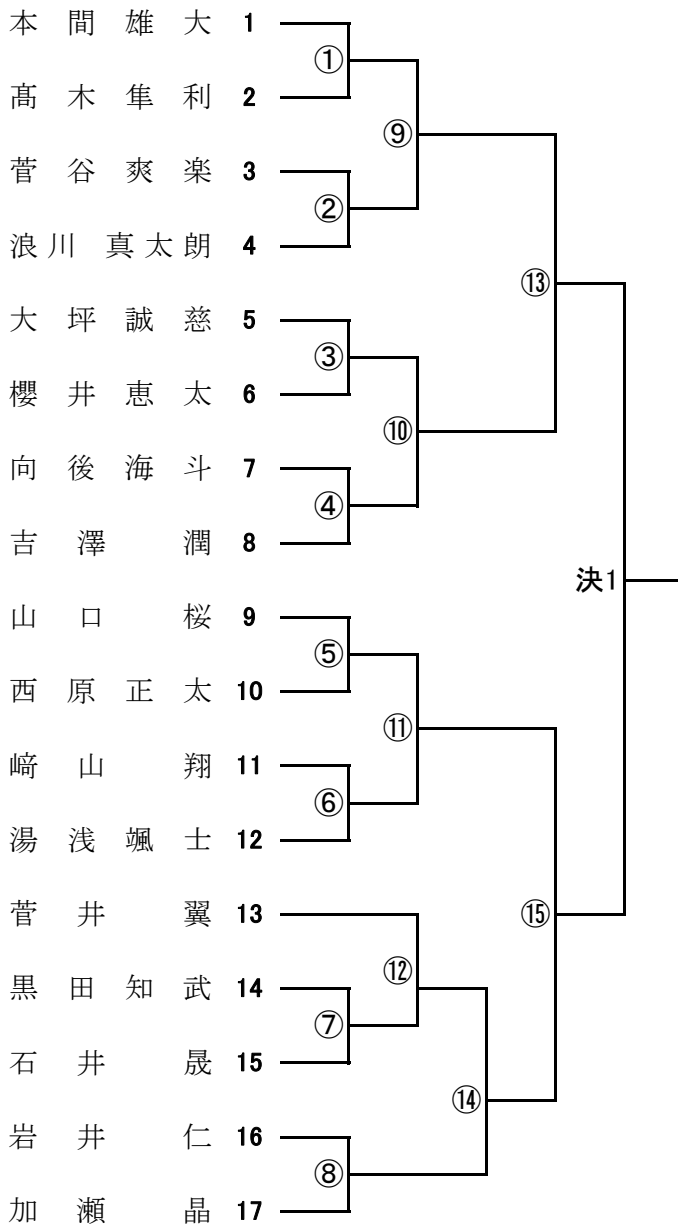


[小学6年生男子組手] トーナメント



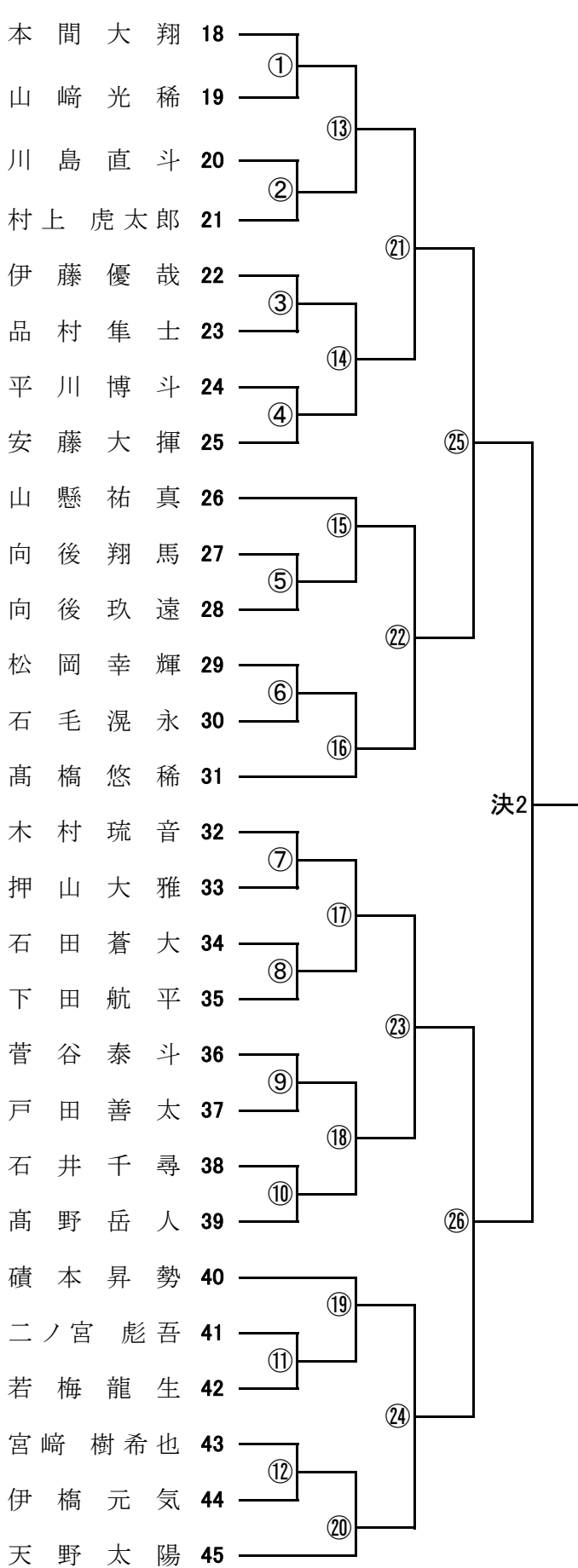
優勝

準優勝

第三位

三1
三位決定戦

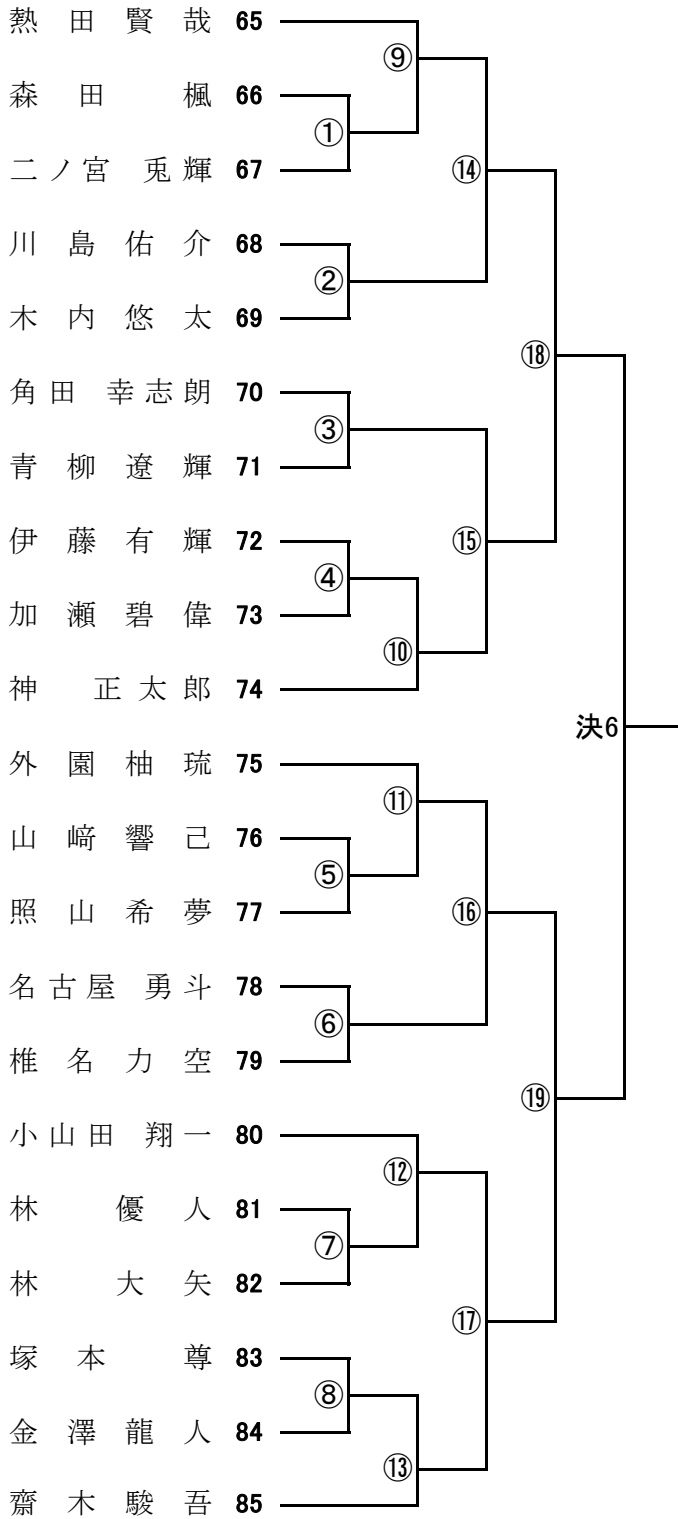
[小学5年生男子組手] トーナメント



優勝	
準優勝	
第三位	

三2
三位決定戦

[小学3年生男子組手] トーナメント

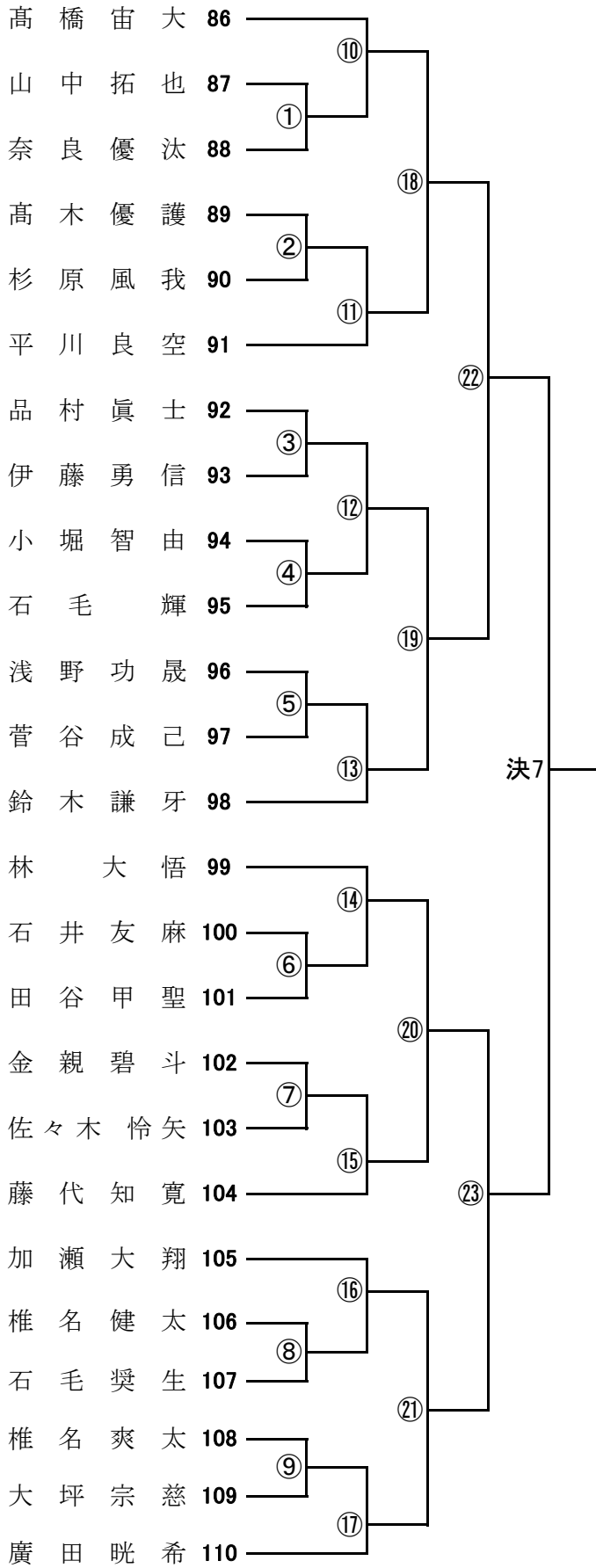


優 勝	
準 優 勝	
第 三 位	

三 4	
--------	--

三位決定戦

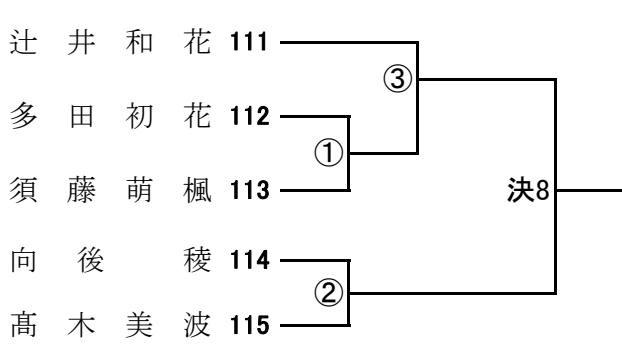
[小学2年生男子組手] トーナメント



優 勝	
準 優 勝	
第 三 位	

三5
三位決定戦

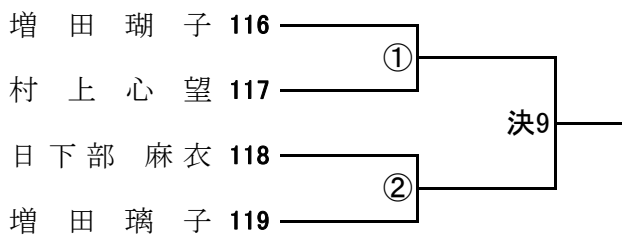
[小学3年生女子組手] トーナメント



優勝

準優勝

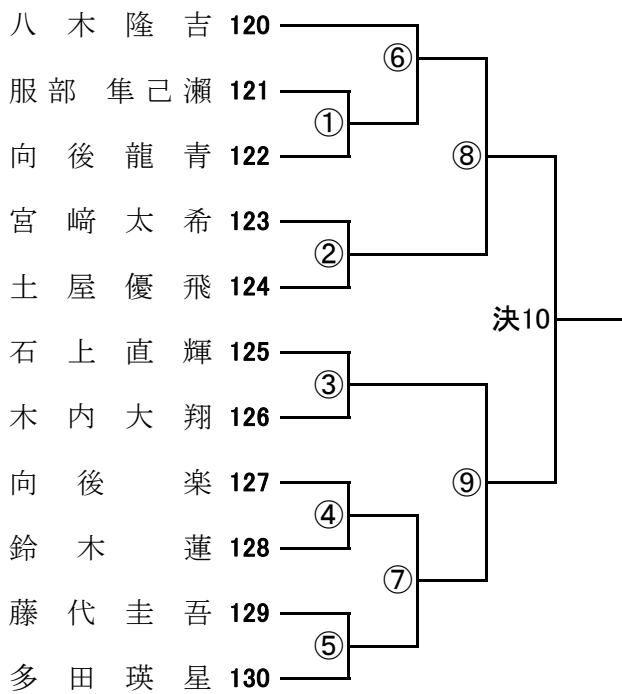
[小学1・2年生女子組手] トーナメント



優勝

準優勝

[小学1年生男子組手] トーナメント



優勝

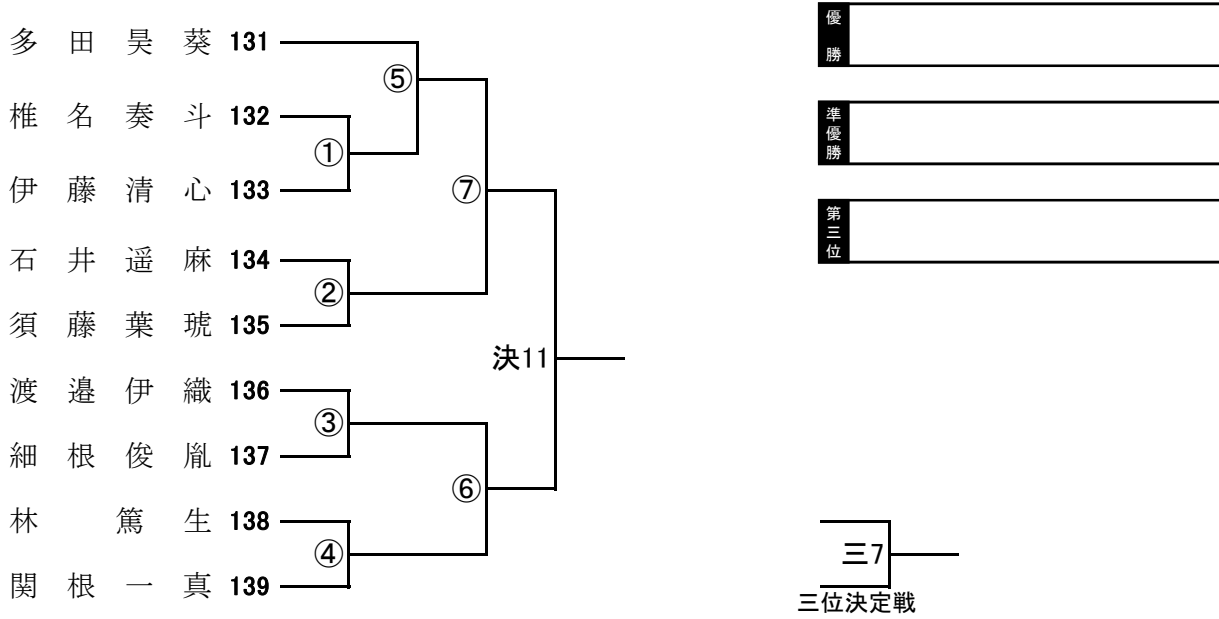
準優勝

第三位

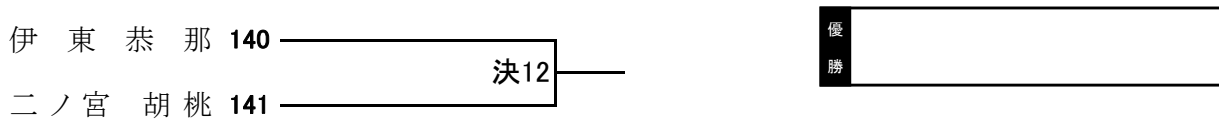
三6

三位決定戦

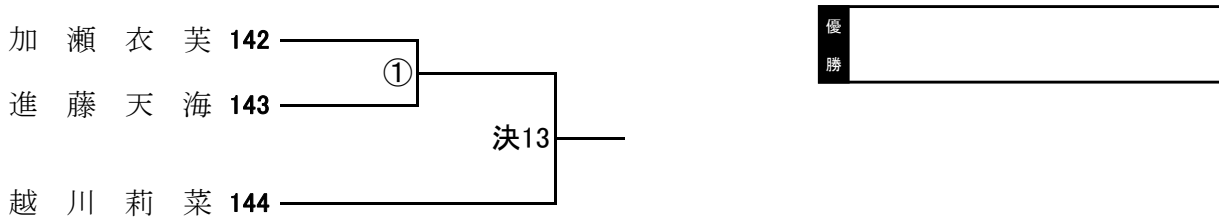
[幼年男子組手] トーナメント



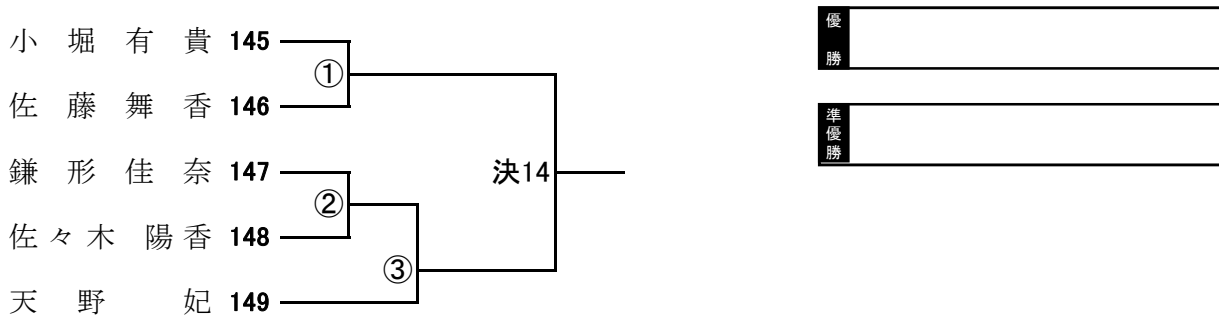
[幼年女子組手] トーナメント



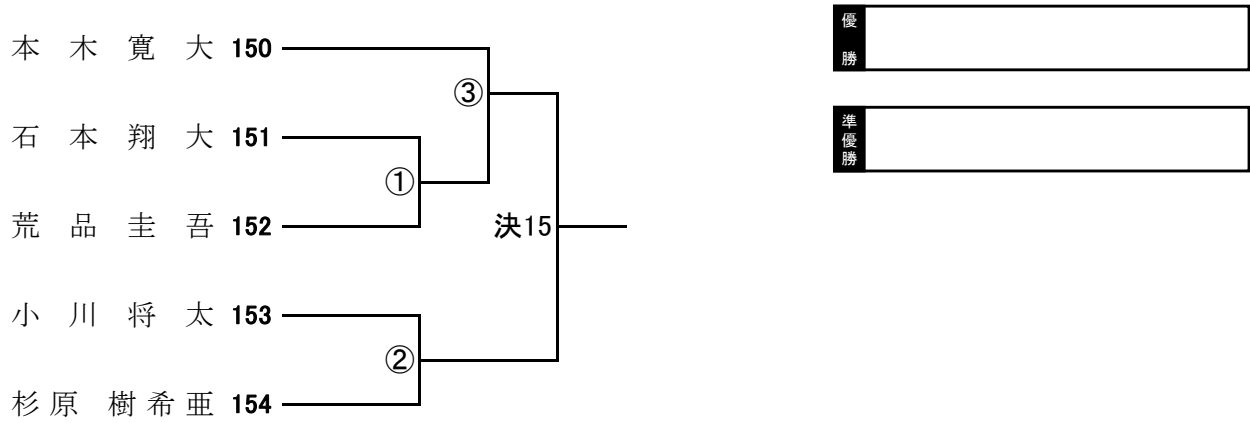
[中学1年女子組手] トーナメント



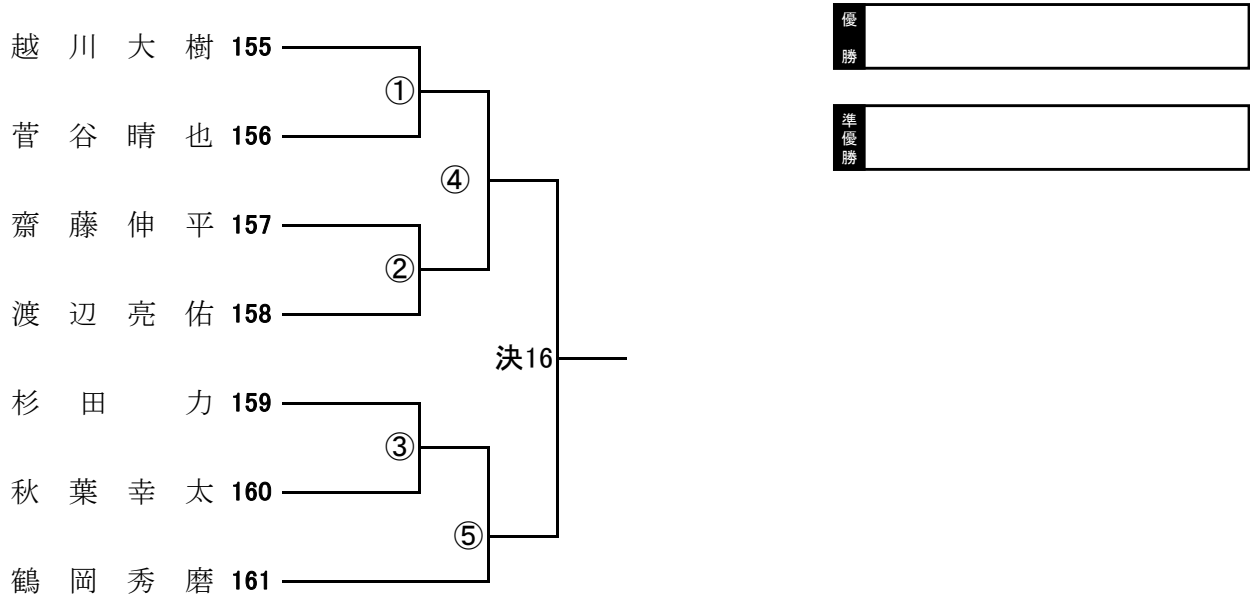
[中学2・3年女子組手] トーナメント



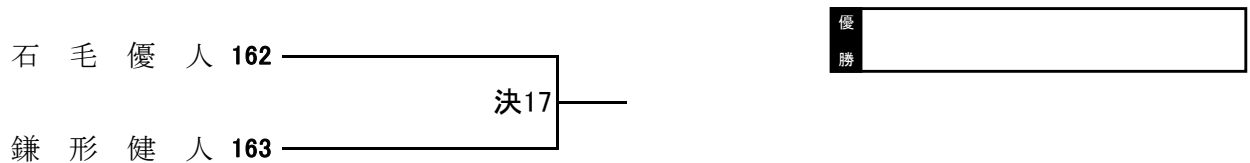
[中学1年生男子組手] トーナメント



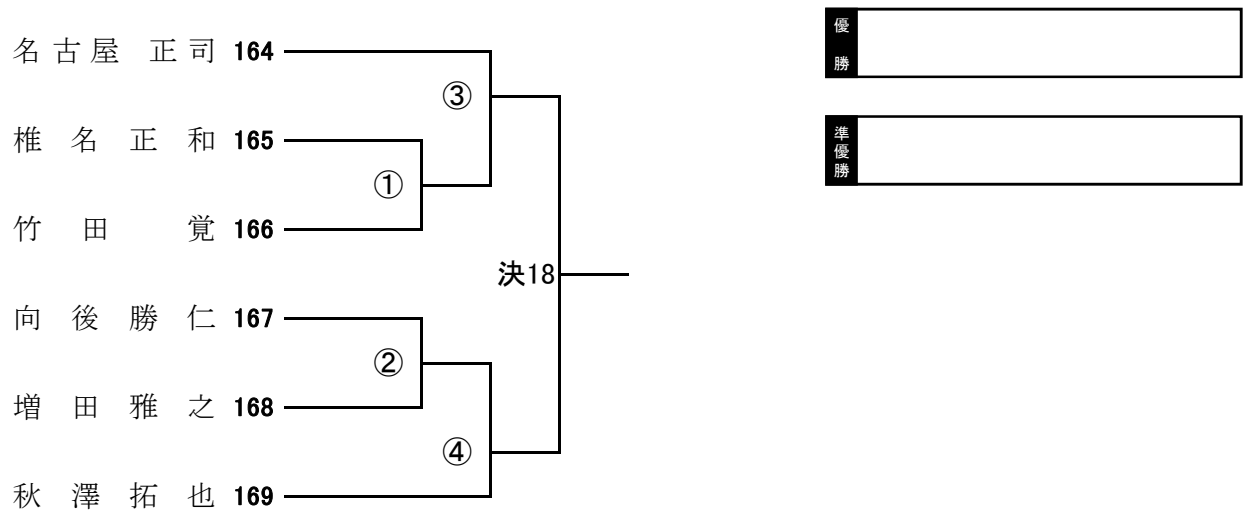
[中学2・3年生男子組手] トーナメント



[高校生男子組手] トーナメント



[一般組手] トーナメント



[女子型]

